



**ΜΗΧΑΝΙΣΜΟΙ-  
ΕΞΟΠΛΙΣΜΟΣ ΚΟΥΖΙΝΑΣ  
KITCHEN SYSTEMS-EQUIPMENT**

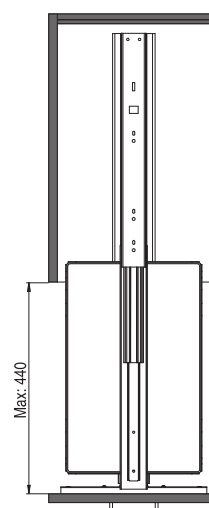
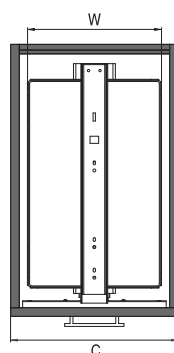
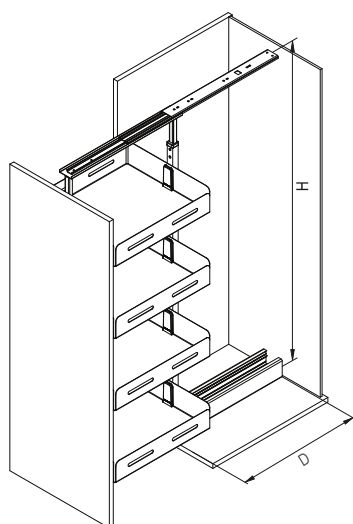


**STARAX**  
**ΤΡΟΦΟΘΗΚΕΣ ΚΟΥΖΙΝΑΣ**  
**KITCHEN LARDERS**

ΤΗΛΕΣΚΟΠΙΚΕΣ ΤΡΟΦΟΘΗΚΕΣ ΜΕ ΦΡΕΝΟ & 5 ΚΑΛΑΘΙΑ S-19 UB STARAX  
TELESCOPIC LARDER SOFT-CLOSE WITH 5 BASKETS S-19 UB STARAX



Κωδικός/ Code	Διαστάσεις (ΠxΒxΥ) Dimension (WxDxH)	Κουτί/ Box	Καλάθια / Baskets	Χρώμα/ Colour
32150848	230 x 510 x 1850 -2000mm	300mm	5	Ανθρακί/ Anthracite
32150852	330 x 510 x 1850 -2000mm	400mm		
32150855	380 x 510 x 1850 -2000mm	450mm		
32150849	230 x 510 x 1850 -2000mm	300mm		Λευκό/ White
32150853	330 x 510 x 1850 -2000mm	400mm		
32150856	380 x 510 x 1850 -2000mm	450mm		



ΤΗΛΕΣΚΟΠΙΚΕΣ ΤΡΟΦΟΘΗΚΕΣ ΜΕ ΦΡΕΝΟ & 5 ΚΑΛΑΘΙΑ S-19 STARAX  
TELESCOPIC LARDER SOFT-CLOSE WITH 5 BASKETS S-19 STARAX

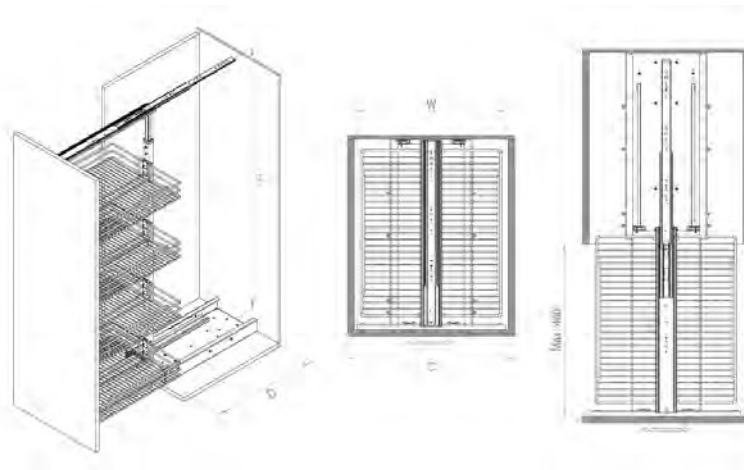
SOFTCLOSING



S-XXXX-C  
CHROME



Κωδικός/ Code	Διαστάσεις (ΠxΒxΥ) Dimension (WxDxH)	Κουτί/ Box	Καλάθια / Baskets	Χρώμα/ Colour
32150847	230 x 510 x 1850-2000mm	300mm	5	Χρώμιο/ Chrome
32150850	280 x 510 x 1850-2000mm	350mm		
32150851	330 x 510 x 1850-2000mm	400mm		
32150854	380 x 510 x 1850-2000mm	450mm		

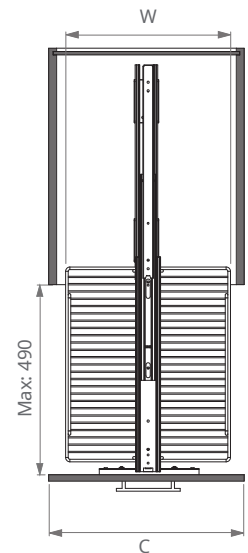
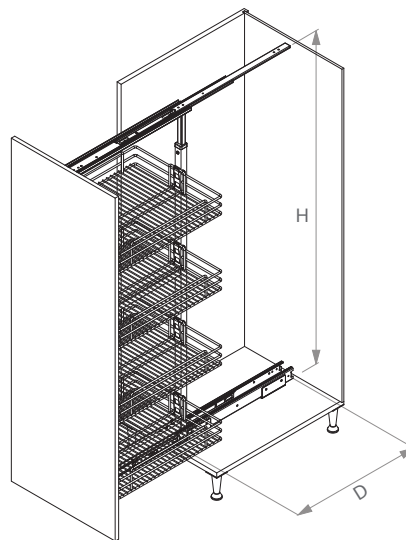


ΤΗΛΕΣΚΟΠΙΚΕΣ ΤΡΟΦΟΘΗΚΕΣ S-11 STARAX  
TELESCOPIC LARDER S-11 STARAX

**SOFT CLOSING**



S-XXXX-C  
CHROME



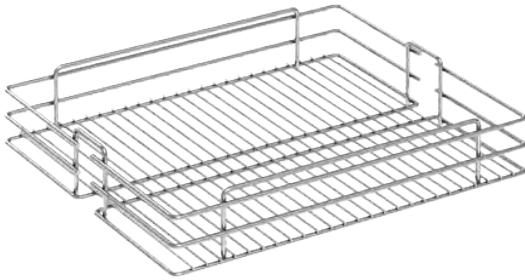
ΤΗΛΕΣΚΟΠΙΚΕΣ ΤΡΟΦΟΘΗΚΕΣ S-11 ΜΕ 4 ΚΑΛΑΘΙΑ STARAX/  
TELESCOPIC LARDER S-11 WITH 4 BASKETS STARAX

Κωδικός/ Code	Διαστάσεις (ΠxΒxΥ) Dimension (WxDxH)	Κουτί/ Box	Καλάθια/ Baskets	Χρώμα/ Colour
32150306	230 x 510 x 1250 -1400mm	300mm	4	Χρώμιο/ Chrome
32150307	280 x 510 x 1250 -1400mm	350mm		
32150308	330 x 510 x 1250 -1400mm	400mm		

ΤΗΛΕΣΚΟΠΙΚΕΣ ΤΡΟΦΟΘΗΚΕΣ S-11 ΜΕ 5 ΚΑΛΑΘΙΑ STARAX/  
TELESCOPIC LARDER S-11 WITH 5 BASKETS STARAX

32150309	230 x 510 x 1850 -2000mm	300mm	5	Χρώμιο/ Chrome
32150310	280 x 510 x 1850 -2000mm	350mm		
32150311	330 x 510 x 1850 -2000mm	400mm		
32150312	380 x 510 x 1850 -2000mm	450mm		
32150825	430 x 510 x 1850 -2000mm	500mm		

ΣΥΡΜΑΤΙΝΑ ΚΑΛΑΘΙΑ ΓΙΑ ΤΗΛΕΣΚΟΠΙΚΕΣ ΤΡΟΦΟΘΗΚΕΣ STARAX  
WIRE BASKETS FOR TELESCOPIC LARDERS STARAX



Κωδικός/ Code	Διαστάσεις (ΠxΒxΥ) Dimension (WxDxH)	Κουτί/ Box	Χρώμα/ Colour
32150744	230 x 445 x 83mm	300mm	Χρώμιο/ Chrome
32150745	280 x 445 x 83mm	350mm	
32150746	330 x 445 x 83mm	400mm	
32150747	380 x 445 x 83mm	450mm	

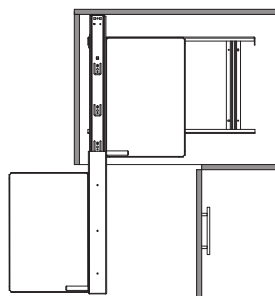
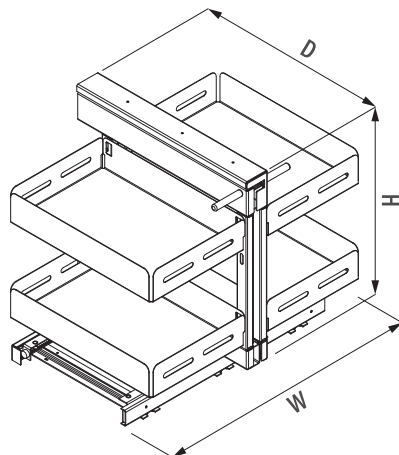
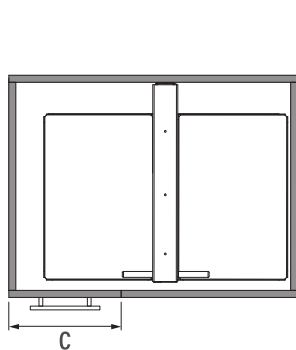


**STARAX**  
**ΣΥΣΤΗΜΑΤΑ ΑΠΟΘΗΚΕΥΣΗΣ ΓΩΝΙΑΚΑ**  
**UNDER-WORKBENCH CORNER GROUP**

ΓΩΝΙΑΚΟ ΣΥΣΤΗΜΑ ΑΠΟΘΗΚΕΥΣΗΣ ΜΕ UNIQUE BOX ΟΛΙΚΗΣ ΕΞΑΓΩΓΗΣ S-300-UB STARAX  
UNIQUE BOX INDEPENDENT SECRET CORNER MECHANISM FULL EXTENSION S-300-UB STARAX

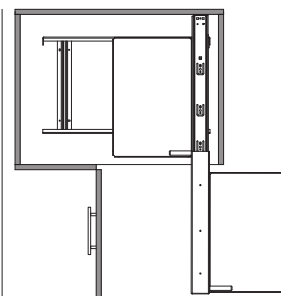


Κωδικός/ Code	Διαστάσεις (ΠxΒxΥ)/ Dimension (WxDxH)	Κουτί/ Box	Καλάθια/ Baskets	Χρώμα/ Colour
32150822	640 x 510 x 560mm	450mm	4	Ανθρακί/ Anthracite
32150823				Λευκό/ White



top view

Αριστερό/ Left



top view

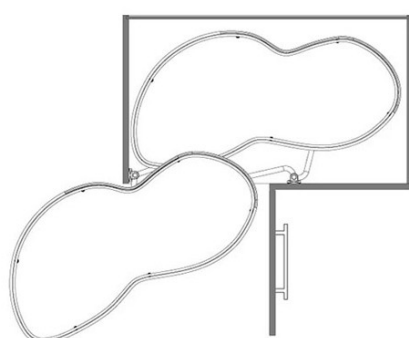
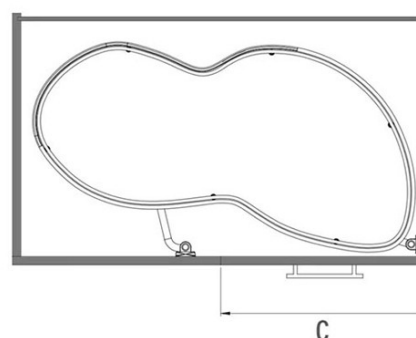
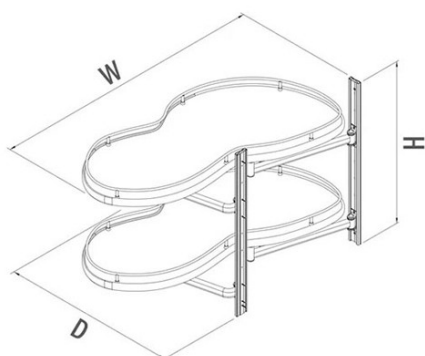
Δεξί/ Right

01.6 ΣΥΣΤΗΜΑΤΑ ΑΠΟΘΗΚΕΥΣΗΣ ΓΩΝΙΑΚΑ STARAX  
Under- Workbench corner group

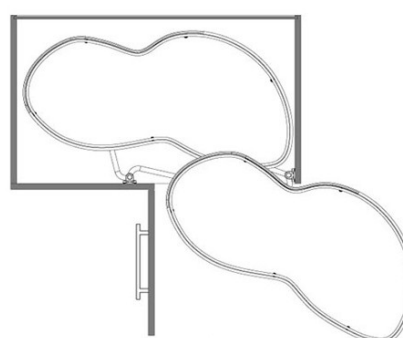
ΓΩΝΙΑΚΟ ΣΥΣΤΗΜΑ ΑΠΟΘΗΚΕΥΣΗΣ ΚΡΥΦΟ S-301 ΟΛΙΚΗΣ ΕΞΑΓΩΓΗΣ STARAX  
TURNBORN SECRET CORNER MECHANISM S-301 FULL EXTENSION STARAX



Κωδικός/ Code	Διαστάσεις (ØxBxY)/ Dimension (ØxDxH)	Κουτί/ Box	Τοποθέτηση/ Placement	Καλάθια/ Baskets	Χρώμα/ Colour
32150369	850 x 475 x 600mm	450mm	Δεξί/ Right	2	Ανθρακί/ Anthracite
32150370			Αριστερό/ Left		



top view  
Direction  
Αριστερό/ Left

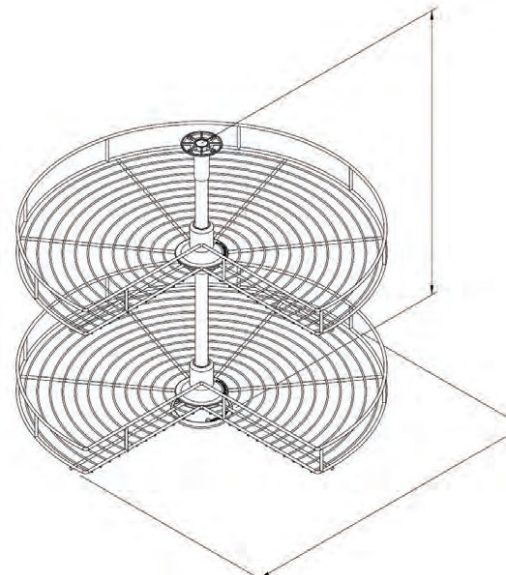
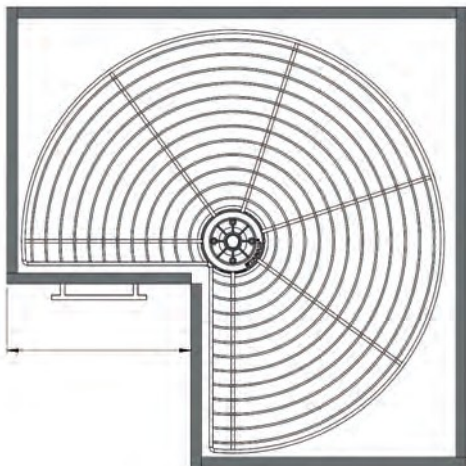


top view  
Direction  
Δεξί/ Right

ΠΕΡΙΣΤΡΟΦΙΚΑ 3/4 ΣΥΣΤΗΜΑΤΑ ΑΠΟΘΗΚΕΥΣΗΣ ΜΕ ΣΩΛΗΝΑ S-302 STARAX  
3/4 TURNING BASKET SET WITH TUBE S-302 STARAX

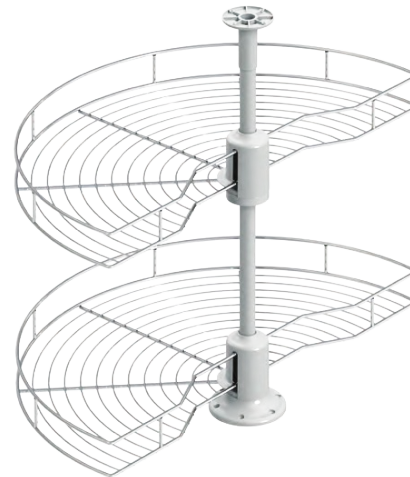


Κωδικός/ Code	Διαστάσεις (ØxBxY)/ Dimension (ØxDxH)	Κουτί/ Box	Καλάθια/ Baskets	Χρώμα/ Colour
32150320	740 x 650 x 700mm	320mm	2	Χρώμιο/ Chrome
32150900				Ανθρακί/ Anthracite
32150328	830 x 650 x 700mm	360mm		Χρώμιο/ Chrome

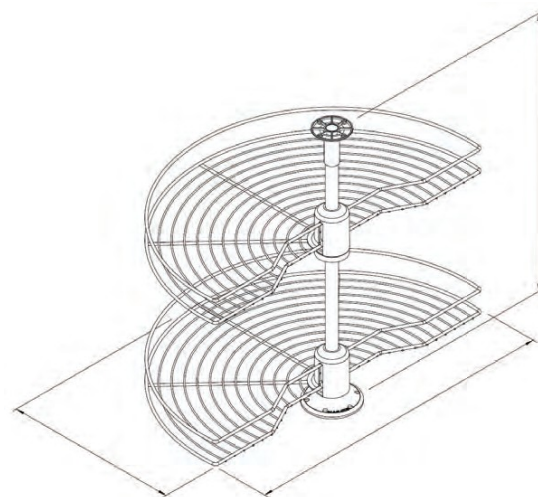
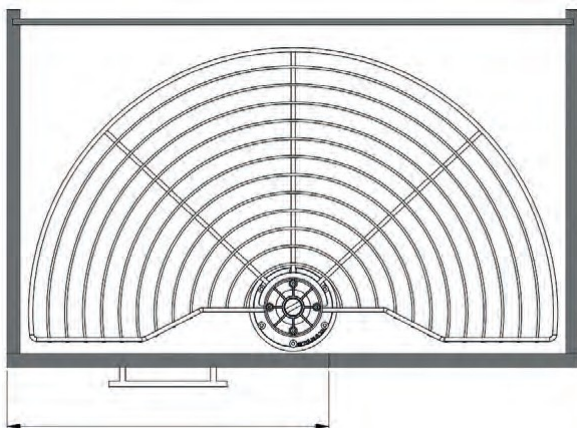


01.6 ΣΥΣΤΗΜΑΤΑ ΑΠΟΘΗΚΕΥΣΗΣ ΓΩΝΙΑΚΑ STARAX  
Under- Workbench corner group

ΠΕΡΙΣΤΡΟΦΙΚΑ 1/2 ΣΥΣΤΗΜΑΤΑ ΑΠΟΘΗΚΕΥΣΗΣ ΜΕ ΣΩΛΗΝΑ S-301 STARAX  
3/4 TURNING BASKET SET WITH TUBE S-312 STARAX



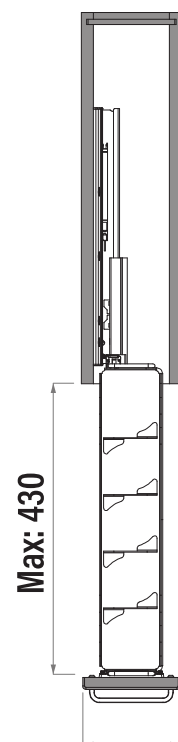
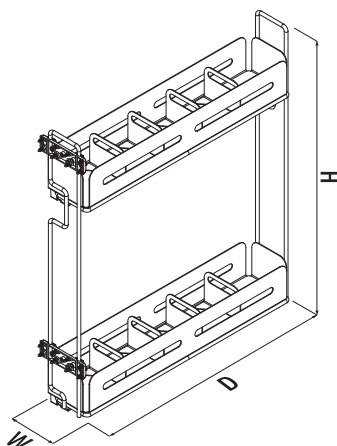
Κωδικός/ Code	Διαστάσεις (ØxBxY)/ Dimension (ØxDxH)	Κουτί/ Box	Χρώμα/ Colour
32150327	740 x 420 x 650-700mm	450mm	Χρώμιο/ Chrome



ΜΠΟΥΚΑΛΟΘΗΚΗ ΜΕ UNIQUE BOX ΜΕ ΑΝΤΙΟΛΙΣΘΗΤΙΚΟ ΠΑΤΟ ΚΑΙ ΠΛΗΡΗΣ ΕΠΕΚΤΑΣΗΣ ΜΕ ΦΡΕΝΟ S-266 Κ:150mm  
UNIQUE BOX BOTTLE HOLDER WITH ANTI-SLIP BOTTOM AND FULL EXTENSION SLIDE with SOFT-CLOSE S-266 B:150mm



Κωδικός/ Code	Διαστάσεις (WxBxY)/ Dimension (WxDxH)	Κουτί/ Box	Τοποθέτηση/ Placement	Χρώμα/ Colour
32150820	108 x 485 x 556mm	150mm	Αριστερό/ Left	Ανθρακί/ Anthracite
32150821				Λευκό/ White

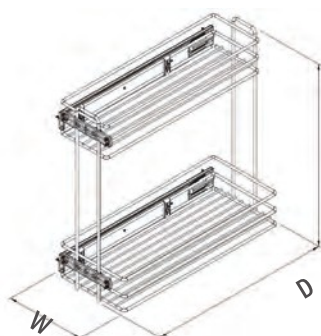
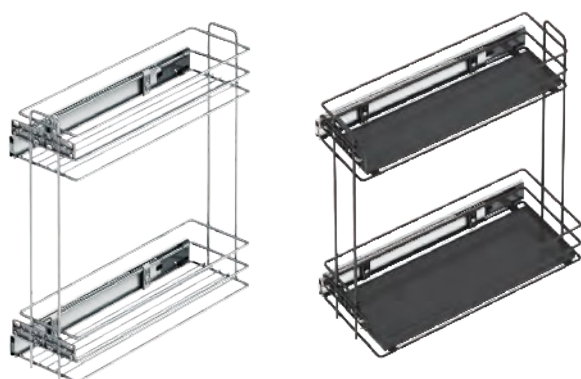


01.6 ΣΥΣΤΗΜΑΤΑ ΑΠΟΘΗΚΕΥΣΗΣ ΚΑΤΩ ΠΑΓΚΟΥ STARAX  
Under- Workbench storage systems

ΜΠΟΥΚΑΛΟΘΗΚΗ ΠΛΑΪΝΗ ΤΗΛΕΣΚΟΠΙΚΗ S-221 STARAX  
BOTTLE HOLDER WITH SIDE TELESCOPIC RAIL S-221 STARAX

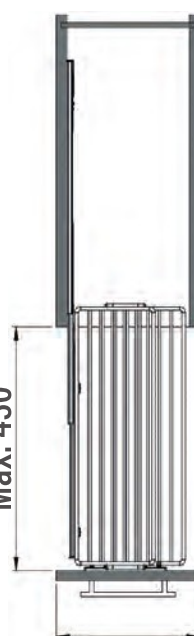


Κωδικός/ Code	Διαστάσεις (WxBxY)/ Dimension (WxDxH)	Κουτί/ Box	Τοποθέτηση/ Placement	Χρώμα/ Colour
32150323	153 x 470 x 470mm	200mm	Δεξι- Αριστερό/ Right- Left	Χρώμιο/ Chrome
32150335	205 x 470 x 470mm	250mm		Ανθρακί/ Anthracite
32150796	153 x 470 x 470mm	200mm		
32150797	205 x 470 x 470mm	250mm		

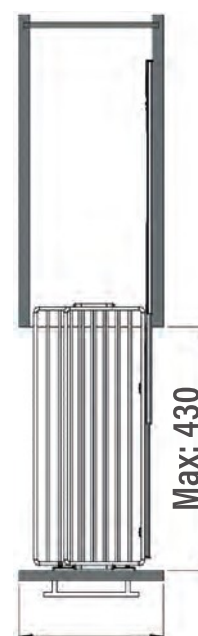


H

Max: 430



Max: 430



ΜΠΟΥΚΑΛΟΘΗΚΗ ΠΛΑΪΝΗ ΤΗΛΕΣΚΟΠΙΚΗ ΜΕ ΦΡΕΝΟ S-221 STARAX  
BOTTLE HOLDER WITH SIDE TELESCOPIC RAIL WITH SOFT-CLOSE S-221 STARAX

SOFTCLOSING

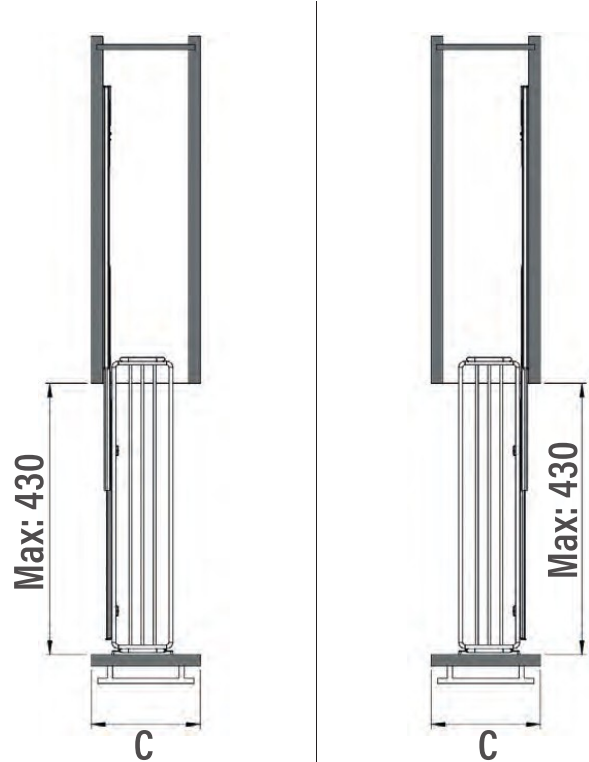
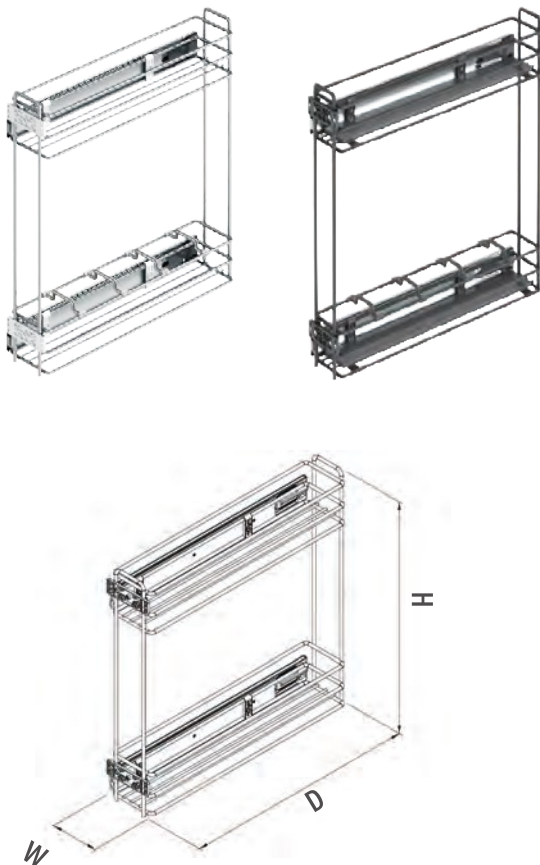


S-XXXX-C  
CHROME

S-XXXX-UB  
ANTHRACITE



Κωδικός/ Code	Διαστάσεις (WxBxY)/ Dimension (WxDxH)	Πλάτος Ντουλαπιού/ Cabinet Width	Τοποθέτηση/ Placement	Χρώμα/ Colour
32150322	108 x 470 x 470mm	150mm	Δεξί- Αριστερό/ Right- Left	Χρώμιο/ Chrome
32150795				Ανθρακί/ Anthracite



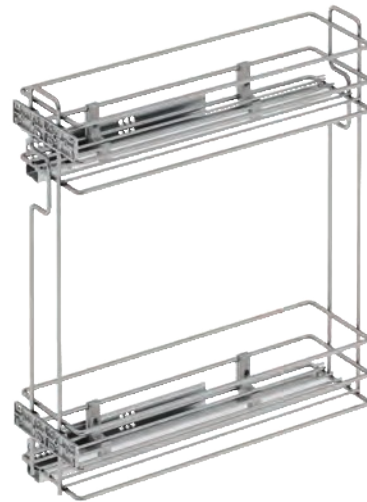
01.6 ΣΥΣΤΗΜΑΤΑ ΑΠΟΘΗΚΕΥΣΗΣ ΚΑΤΩ ΠΑΓΚΟΥ STARAX  
Under- Workbench storage systems

ΜΠΟΥΚΑΛΟΘΗΚΗ ΠΛΑΪΝΗ ΦΑΡΔΙΑ QUATRO ME ΦΡΕΝΟ S-242 STARAX  
BOTTLE HOLDER SIDE RAIL WIDE QUATRO WITH SOFT-SLOCE S-242 STARAX

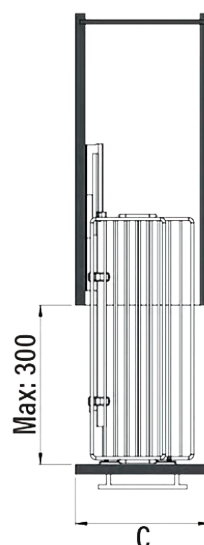
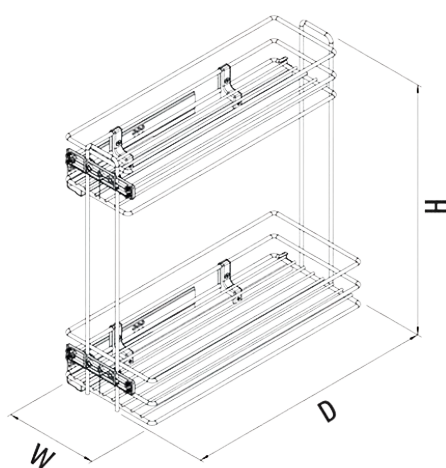
**SOFTCLOSING**



S-XXXX-C  
CHROME



Κωδικός/ Code	Διαστάσεις (ΠxBxY)/ Dimension (WxDxH)	Κουτί/ Box	Τοποθέτηση/ Placement	Χρώμα/ Colour
32150548	151 x 475 x 495mm	200mm	Αριστερό/ Left	Χρώμιο/ Chrome



ΠΟΥΚΑΛΟΘΗΚΗ ΠΛΑΪΝΗ ΣΤΕΝΗ QUATRO ΜΕ ΦΡΕΝΟ S-242 STARAX  
BOTTLE HOLDER SIDE RAIL NARROW QUATRO WITH SOFT-SLOCE S-242 STARAX

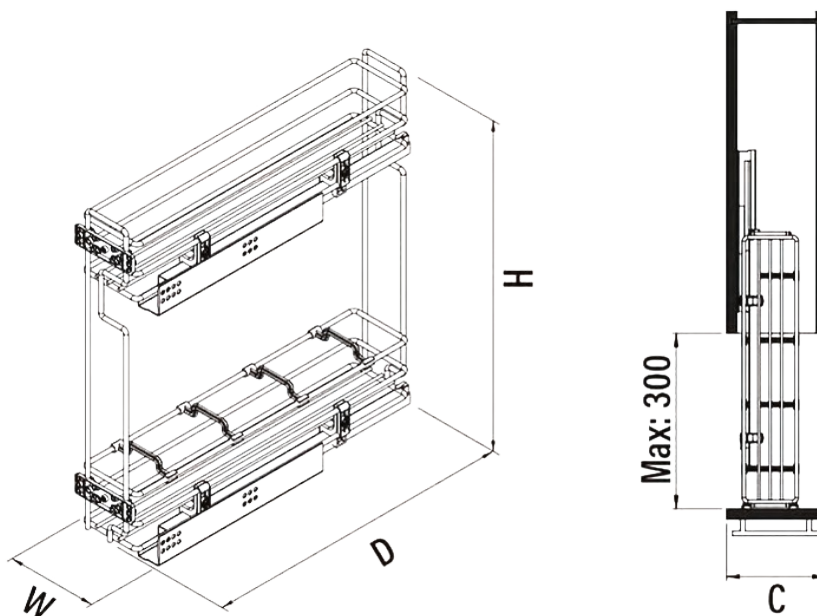
**SOFTCLOSING**



S-XXXX-C  
CHROME



Κωδικός/ Code	Διαστάσεις (ΠxBxY)/ Dimension (WxDxH)	Κουτί/ Box	Τοποθέτηση/ Placement	Χρώμα/ Colour
32150546	106 x 475 x 495mm	150mm	Αριστερό/ Left	Χρώμιο/ Chrome



01.6 ΣΥΣΤΗΜΑΤΑ ΑΠΟΘΗΚΕΥΣΗΣ ΚΑΤΩ ΠΑΓΚΟΥ STARAX  
Under- Workbench storage systems

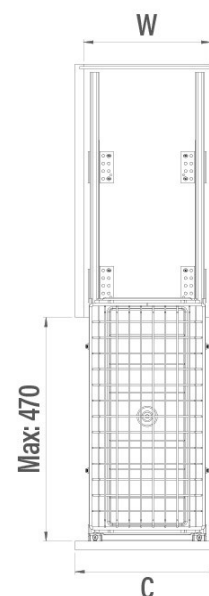
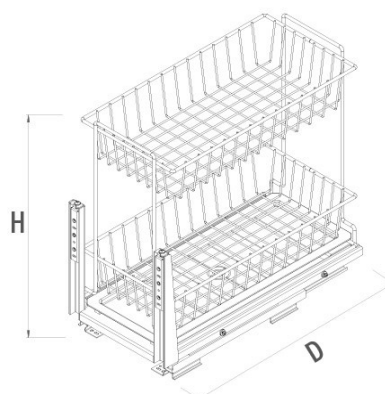
ΒΑΓΟΝΕΤΟ ΒΑΣΕΩΣ ΣΥΡΟΜΕΝΟ ΜΕ 2 ΚΑΛΑΘΙΑ ΔΙΩΡΟΦΟ ΜΕ ΦΡΕΝΟ S-219 STARAX  
BOX BOTTLE BOTTOM SLIDING UNIT WITH 2 LAYERS WITH 2 BASKETS AND SOFT-CLOSE S-219 STARAX



Κωδικός/ Code	Διαστάσεις (ΠxΒxΥ)/ Dimension (WxDxH)	Κουτί/ Box	Χρώμα/ Colour
32150877	250 x 520 x 530mm	300mm	Νίκελ/ Nickel
32150878	358 x 520 x 490mm	400mm	
32150879	450 x 520 x 530mm	500mm	



Πλαστικός Δίσκος/ Plastic Tray

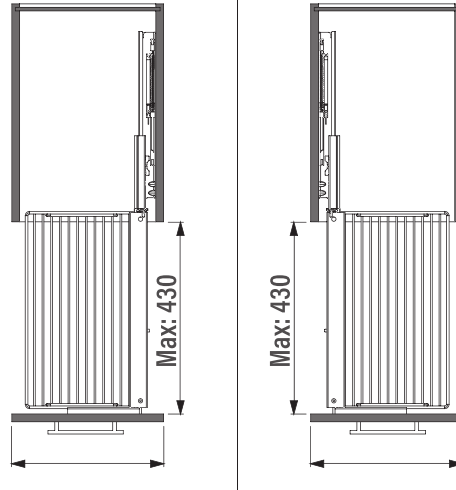


ΒΑΓΟΝΕΤΟ ΜΕ ΚΡΥΦΟ ΟΔΗΓΟ ΜΕ ΦΡΕΝΟ 90° S-279 STARAX  
WAGON WITH SIDE UNDERMOUNT RAIL 90° S-279 STARAX

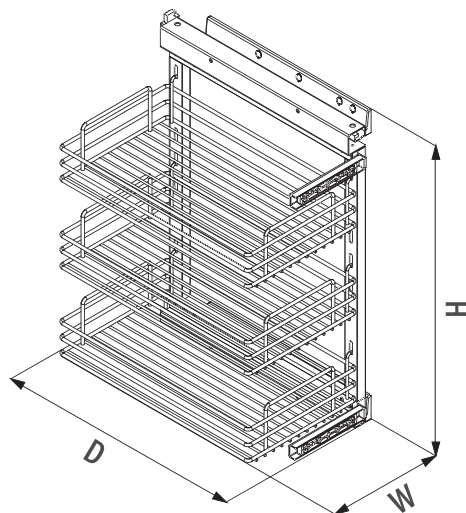
**SOFTCLOSING**



S-XXXX-C  
CHROME



Κωδικός/ Code	Διαστάσεις (WxBxY)/ Dimension (WxDxH)	Κουτί/ Box	Τοποθέτηση/ Placement	Χρώμα/ Colour
32150833	355 x 470 x 635mm	400mm	Αριστερό/ Left	Χρώμιο/ Chrome
32150834			Δεξί/ Right	

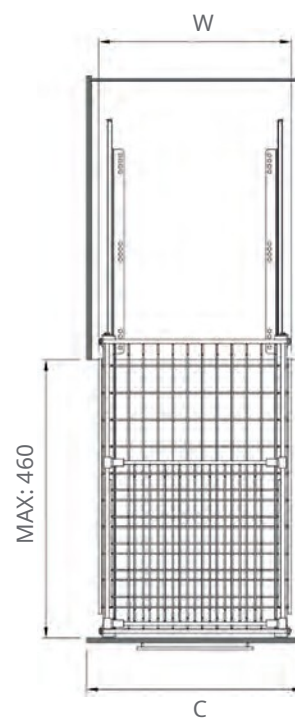
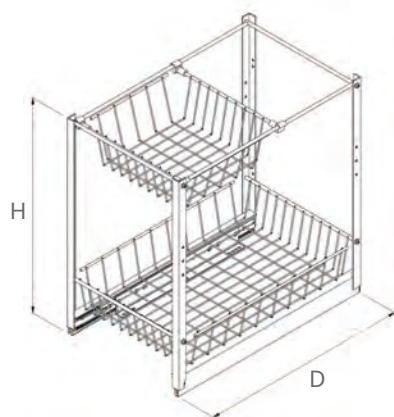


01.6 ΣΥΣΤΗΜΑΤΑ ΑΠΟΘΗΚΕΥΣΗΣ ΚΑΤΩ ΠΑΓΚΟΥ STARAX  
Under- Workbench storage systems

ΒΑΓΟΝΕΤΟ ΒΑΣΕΩΣ ΔΙΩΡΟΦΟ ΣΥΡΟΜΕΝΟ ΜΕ ΦΡΕΝΟ ΚΑΙ ΘΗΚΗ ΨΩΜΙΟΥ S-215 STARAX  
SLIDING 2 BASKETS UNIT WITH SOFT-CLOSE AND BREAD HOLDER S-215 STARAX



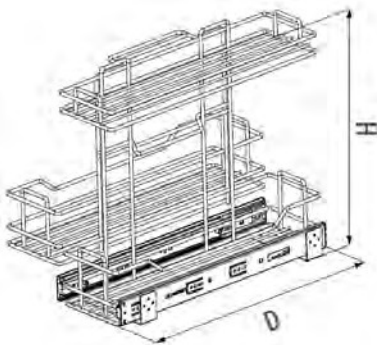
Κωδικός/ Code	Διαστάσεις (ΠxΒxΥ)/ Dimension (WxDxH)	Κουτί/ Box	Χρώμα/ Colour
32150819	210 x 500 x 520mm	300mm	Χρώμιο/ Chrome



ΘΗΚΗ ΑΠΟΡΡΥΠΑΝΤΙΚΩΝ ΣΥΡΟΜΕΝΗ ΜΕ ΦΡΕΝΟ S-249 STARAX  
DETERGENT HOLDER WITH PORTABLE BASKET S-249 STARAX



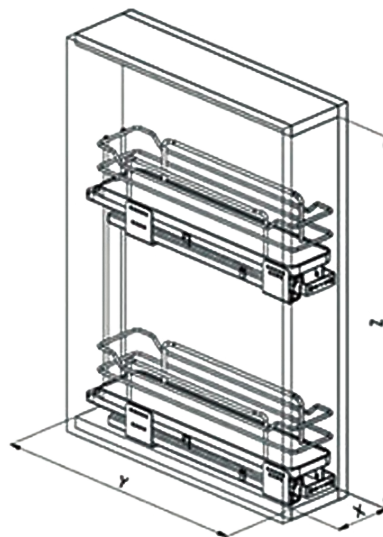
Κωδικός/ Code	Διαστάσεις (WxBxY)/ Dimension (WxDxH)	Κουτί/ Box	Τοποθέτηση/ Placement	Χρώμα/ Colour
32150884	280 x 460 x 405mm	350mm	Δεξί/ Right	Χρώμιο/ Chrome



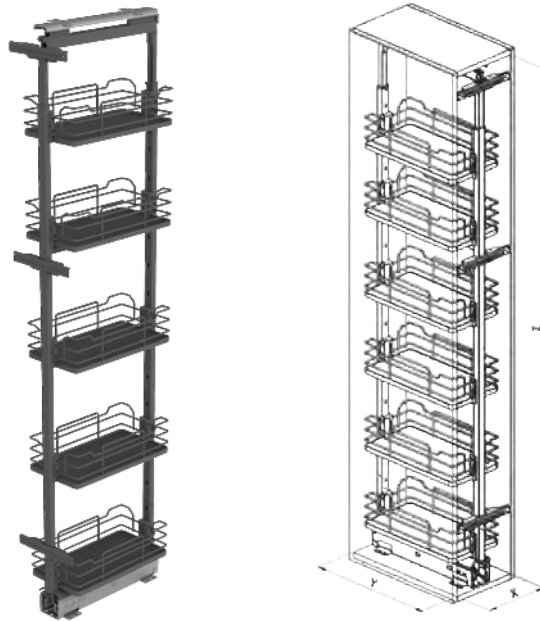
ΜΠΟΥΚΑΛΟΘΗΚΗ INFINITY LINE 002i ΜΕ ΦΡΕΝΟ SIGE SPA  
PULL-OUT BASKET INFINITY LINE 002i WITH SOFT-CLOSE SIGE SPA



Κωδικός/ Code	Περιγραφή/ Description	Διαστάσεις (ΠxΒxΥ)/ Dimension (WxDxH)	Κουτί/ Box	Χρώμα/ Colour
32150527	Στενή με στρογγυλό προφίλ/ Narrow with curved profile	110 x 445-495 x 540mm	150mm	Ανθρακί/ Orion



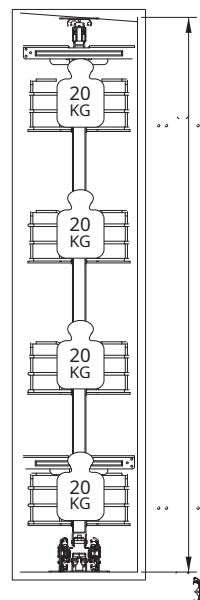
ΤΡΟΦΟΘΗΚΗ INFINITY LINE 255i ΜΕ ΦΡΕΝΟ & ΠΛΗΡΗ ΕΠΕΚΤΑΣΗ ΕΩΣ 120kg SIGE SPA  
PULL-OUT LARDER INFINITY LINE 255i WITH SOFT-CLOSE & FULL EXTENSION UP TO 120kg SIGE SPA



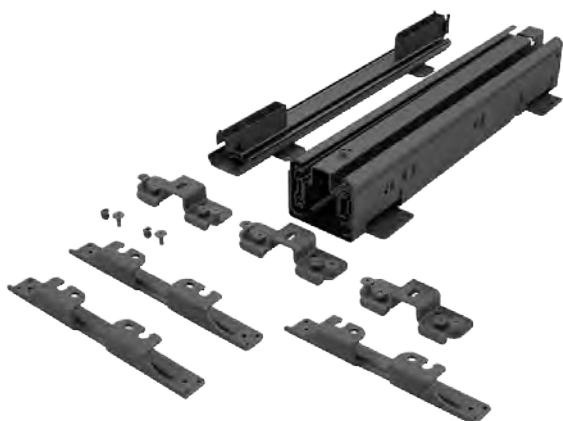
Κωδικός/ Code	Περιγραφή/ Description	Διάσταση (Υ)/ Dimension (H)	Χρώμα/ Colour
32150716	Πλαίσιο τροφοθήκης 255A/ Pull-out larder frame 255A	1880-2180mm	Ανθρακί/ Orion



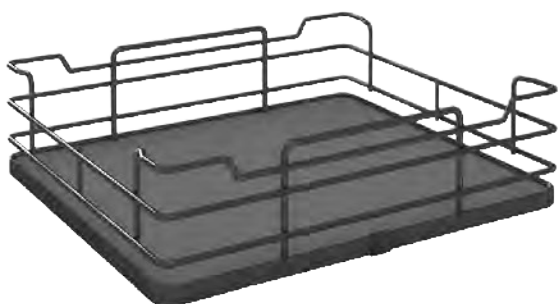
ART 255 A



ΤΡΟΦΟΘΗΚΗ INFINITY LINE 255i ΜΕ ΦΡΕΝΟ & ΠΛΗΡΗ ΕΠΕΚΤΑΣΗ ΕΩΣ 120kg SIGE SPA  
PULL-OUT LARDER INFINITY LINE 255i WITH SOFT-CLOSE & FULL EXTENSION UP TO 120kg SIGE SPA



Κωδικός/ Code	Περιγραφή/ Description	Διαστάσεις (ΠxΒ)/ Dimension (WxD)	Κουτί/ Box	Χρώμα/ Colour
<a href="#">32150717</a>	Οδηγός τροφοθήκης 257K με 3 στηρίγματα/ Slide kit 257K with 3 brackets	250 x 500mm	300mm	Ανθρακί/ Orion
<a href="#">32150718</a>		350 x 500mm	400mm	
<a href="#">32150719</a>		400 x 500mm	450mm	

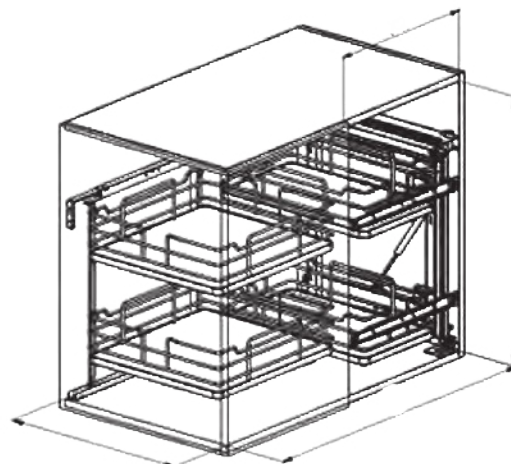


Κωδικός/ Code	Περιγραφή/ Description	Διαστάσεις (ΠxΒxΥ)/ Dimension (WxDxH)	Κουτί/ Box	Τεμάχια/ Pieces	Χρώμα/ Colour
<a href="#">32150713</a>	Καλάθια τροφοθήκης 253i/ Baskets with solid base 253i	230 x 440 x 120mm	300mm	5	Ανθρακί/ Orion
<a href="#">32150714</a>		330 x 440 x 120mm	400mm		
<a href="#">32150715</a>		380 x 440 x 120mm	450mm		

ΓΩΝΙΑΚΟΣ ΜΗΧΑΝΙΣΜΟΣ INIFNITY LINE 350i SIGE SPA  
PULL-OUT MECHANISM FOR CORNER UNIT INFINITY LINE 350i SIGE SPA



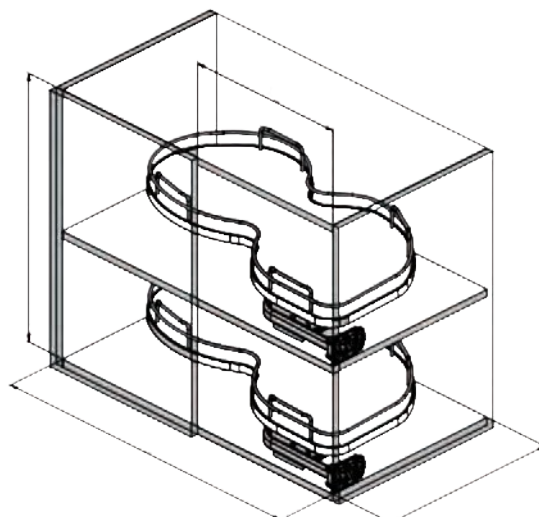
Κωδικός/ Code	Διαστάσεις (ΠxBxY)/ Dimension (WxDxH)	Κουτί/ Box	Διαστάσεις (ΠxBxY)/ Dimension (WxDxH)	Πόρτα/ Door	Χρώμα/ Colour
32150690	Δεξί με 4 καλάθια & φρένο/ Right with 4 baskets & soft close	900mm	860-1000 x 470-505 x 600mm	450mm	Ανθρακί/ Orion
32150689	Αριστερό με 4 καλάθια & φρένο/ Left with 4 baskets & soft close				



ΓΩΝΙΑΚΟΣ ΜΗΧΑΝΙΣΜΟΣ INFINITY LINE 371i SIGE SPA  
PULL-OUT MECHANISM FOR CORNER UNIT INFINITY LINE 371i SIGE SPA



Κωδικός/ Code	Περιγραφή/ Description	Κουτί/ Box	Διαστάσεις (ΠxΜ)/ Dimension (WxL)	Πόρτα/ Door	Χρώμα/ Colour
32150543	Γωνιακό καλάθι αριστερό/ Corner basket left	900mm	860 x 490mm	450mm	Ανθρακί/ Orion
32150542	Γωνιακό καλάθι δεξί/ Corner basket right				



ΓΩΝΙΑΚΟΣ ΜΗΧΑΝΙΣΜΟΣ INFINITY LINE 371I SIGE SPA  
 PULL-OUT MECHANISM FOR CORNER UNIT INFINITY LINE 371i SIGE SPA


Κωδικός/ Code	Περιγραφή/ Description	Χρώμα/ Colour
32150685	Μπράτσο στήριξης 371K για γωνιακό καλάθι 371i, 371+, δεξί/ Support kit 371K for corner basket 371i, 371+, right	Ανθρακί/ Orion
32150687	Μπράτσο στήριξης 371K για γωνιακό καλάθι 371i, 371+, αριστερό/ Support kit 371K for corner basket 371i, 371+, left	

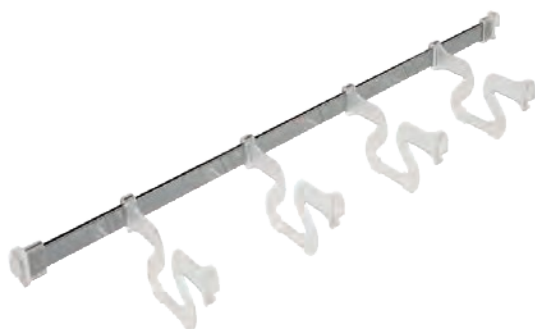


Κωδικός/ Code	Περιγραφή/ Description
32150688	Φρένο 371 Soft για γωνιακό καλάθι 371i, 371+/ Soft Kit 371 Soft for corner basket 371i, 371+

ΜΠΟΥΚΑΛΟΘΗΚΗ INFINITY PLUS 002+ SIGE SPA  
PULL-OUT BASKET INFINITY PLUS 002+ SIGE SPA

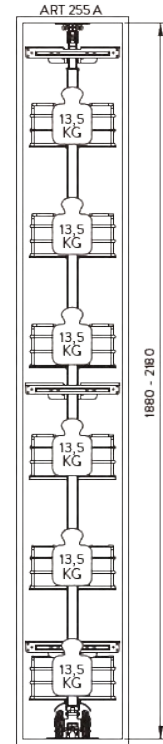


Κωδικός/ Code	Περιγραφή/ Description	Διαστάσεις (ΠxBxΥ)/ Dimension (WxDxH)	Κουτί/ Box	Χρώμα/ Colour
32150720	Μηχανισμός με φρένο/ Pull-out basket with soft close	110 x 445 x 540mm	150mm	Χρώμιο με λευκό πάτο/ Chrome with white bottom

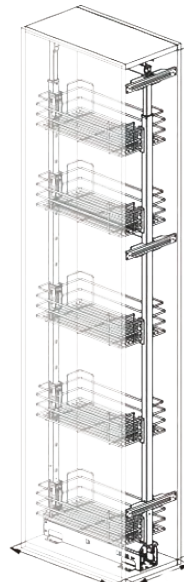


Κωδικός/ Code	Περιγραφή/ Description	Τεμάχια/ Pieces	Χρώμα/ Colour
32150748	Διαχωριστικά 065+ μπουκαλοθήκης 002+,002p/ Bottle rack kit 065+ for pull out basket 002+,002p	4	Διάφανο/ Transparent

ΤΡΟΦΟΘΗΚΗ INFINITY LINE 255 + ΜΕ ΦΡΕΝΟ & ΠΛΗΡΗ ΕΠΕΚΤΑΣΗ ΕΩΣ 120kg SIGE SPA  
PULL-OUT LARDER INFINITY LINE 255 + WITH SOFT-CLOSE & FULL EXTENSION UP TO 120kg SIGE SPA



Κωδικός/ Code	Περιγραφή/ Description	Διάσταση (Υ)/ Dimension (H)	Χρώμα/ Colour
32150726	Πλαίσιο τροφοθήκης 255A/ Pull-out larder frame 255A	1880-2180mm	Χρώμιο/ Chrome



ΤΡΟΦΟΘΗΚΗ INFINITY LINE 255 + ΜΕ ΦΡΕΝΟ & ΠΛΗΡΗ ΕΠΕΚΤΑΣΗ ΕΩΣ 120kg SIGE SPA  
PULL-OUT LARDER INFINITY LINE 255 + WITH SOFT-CLOSE & FULL EXTENSION UP TO 120kg

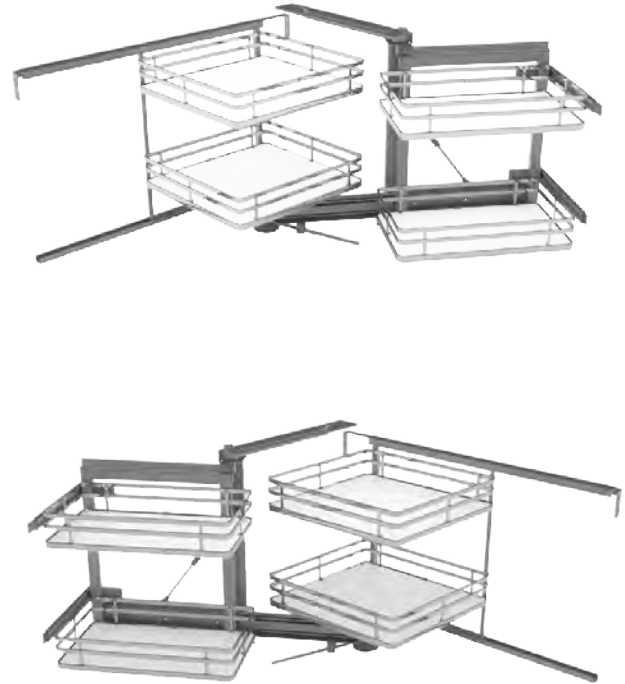


Κωδικός/ Code	Περιγραφή/ Description	Διαστάσεις (ΠxΒ)/ Dimension (WxD)	Κουτί/ Box	Χρώμα/ Colour
<a href="#">32150727</a>	Οδηγός τροφοθήκης 257Κ με 3 στηρίγματα/ Slide kit 257Κ with 3 brackets	250 x 500mm	300mm	Χρώμιο/ Chrome
<a href="#">32150728</a>		350 x 500mm	400mm	
<a href="#">32150729</a>		400 x 500mm	450mm	

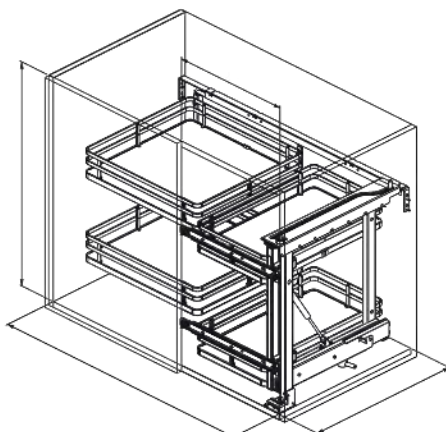


Κωδικός/ Code	Περιγραφή/ Description	Διαστάσεις (ΠxΒxΥ)/ Dimension (WxDxH)	Τεμάχια/ Pieces	Κουτί/ Box	Χρώμα/ Colour
<a href="#">32150723</a>	Καλάθια τροφοθήκης 253+/ Baskets with solid base 253+	230 x 440 x 120mm	5	300mm	Χρώμιο με λευκό πάτο/ Chrome with white bottom
<a href="#">32150724</a>		330 x 440 x 120mm	5	400mm	
<a href="#">32150725</a>		380 x 440 x 120mm	5	450mm	

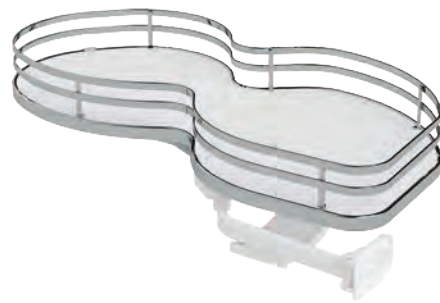
ΓΩΝΙΑΚΟΣ ΜΗΧΑΝΙΣΜΟΣ INIFNITY LINE 350+ SIGE SPA  
PULL-OUT MECHANISM FOR CORNER UNIT INFINITY LINE 350+ SIGE SPA



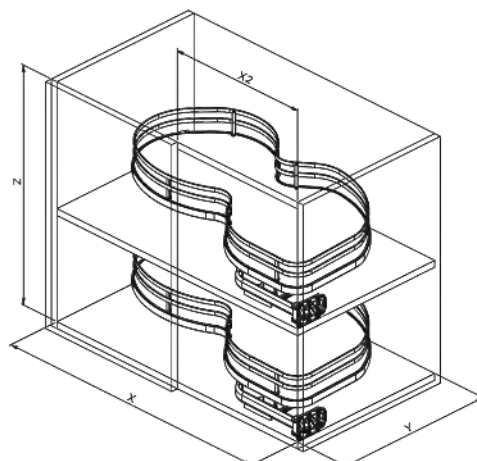
Κωδικός/ Code	Περιγραφή/ Description	Κουτί/ Box	Διαστάσεις (ΠxΒxΥ)/ Dimension (WxDxH)	Πόρτα/ Door	Χρώμα/ Colour
32150692	Δεξί με 4 καλάθια & φρένο/ Right with 4 baskets & soft close	900mm	860-1000 x 470-505 x 600mm	450mm	Χρώμιο με λευκό πάτο/ Chrome with white bottom
32150691	Αριστερό με 4 καλάθια & φρένο/ Left with 4 baskets & soft close		860-1000 x 470-505 x 600mm		



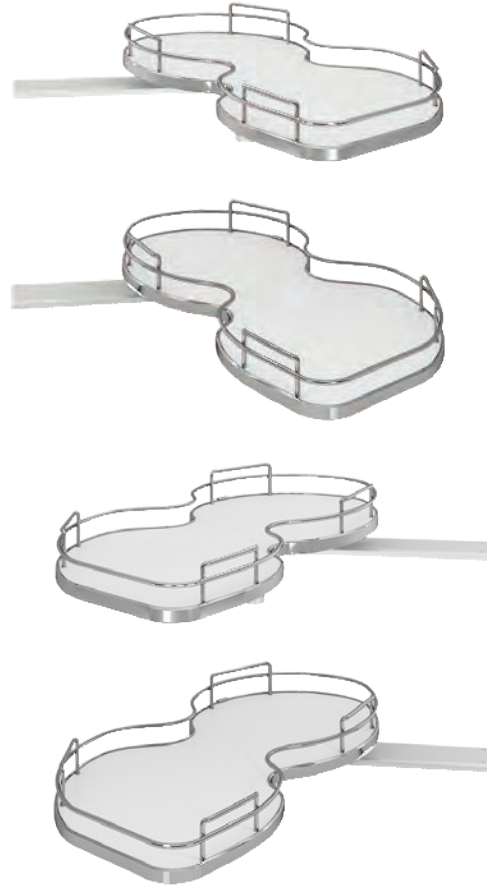
ΓΩΝΙΑΚΟΣ ΜΗΧΑΝΙΣΜΟΣ INFINITY LINE 371+ SIGE SPA  
PULL-OUT MECHANISM FOR CORNER UNIT INFINITY LINE 371+ SIGE SPA



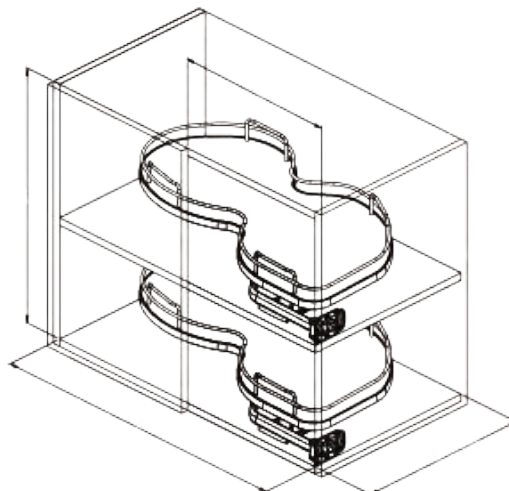
Κωδικός/ Code	Περιγραφή/ Description	Κουτί/ Box	Τεμάχια/ Pieces	Διαστάσεις (ΠxΜ)/ Dimension (WxL)	Πόρτα/ Door	Χρώμα/ Colour
32150721	Γωνιακό καλάθι δεξί/ Corner basket right	900mm	2	860 x 490mm	450mm	Χρώμιο με λευκό πάτο/ Chrome with white bottom
32150722	Γωνιακό καλάθι αριστερό/ Corner basket left					



ΓΩΝΙΑΚΟΣ ΜΗΧΑΝΙΣΜΟΣ INFINITY LINE 371I SIGE SPA  
PULL-OUT MECHANISM FOR CORNER UNIT INFINITY LINE 371i SIGE SPA



Κωδικός/ Code	Περιγραφή/ Description	Κουτί/ Box	Τεμάχια/ Pieces	Διαστάσεις (ΠxΜ)/ Dimension (WxL)	Πόρτα/ Door	Χρώμα/ Colour
32150529	Γωνιακό καλάθι δεξί/ Corner basket right	900mm	2	860 x 490mm	450mm	Χρώμιο με λευκό πάτο/ Chrome with white bottom
32150541	Γωνιακό καλάθι αριστερό/ Corner basket left					



ΓΩΝΙΑΚΟΣ ΜΗΧΑΝΙΣΜΟΣ INFINITY LINE 371+ SIGE SPA  
PULL-OUT MECHANISM FOR CORNER UNIT INFINITY LINE 371+ SIGE SPA



Κωδικός/ Code	Περιγραφή/ Description	Χρώμα/ Colour
32150686	Μπράτσο στήριξης 371K για γωνιακό καλάθι 371i, 371+, δεξί/ Support kit 371K for corner basket 371i, 371+, right	Λευκό/ White
32150684	Μπράτσο στήριξης 371K για γωνιακό καλάθι 371i, 371+, αριστερό/ Support kit 371K for corner basket 371i, 371+, left	

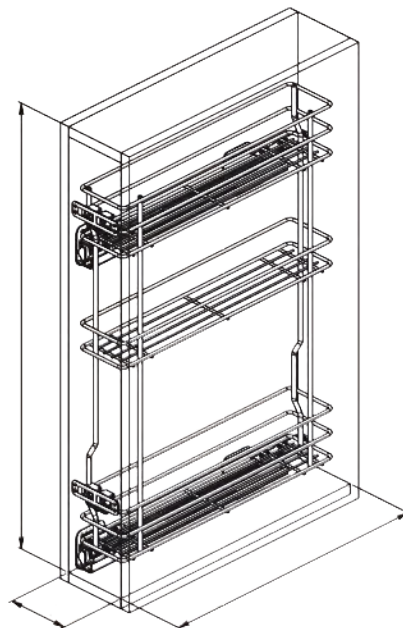


Κωδικός/ Code	Περιγραφή/ Description
32150688	Φρένο 371 Soft για γωνιακό καλάθι 371i, 371+/ Soft Kit 371 Soft for corner basket 371i, 371+

ΜΠΟΥΚΑΛΟΘΗΚΗ GREEN LINE 002G SIGE SPA  
 PULL-OUT BASKET GREEN LINE 002G SIGE SPA



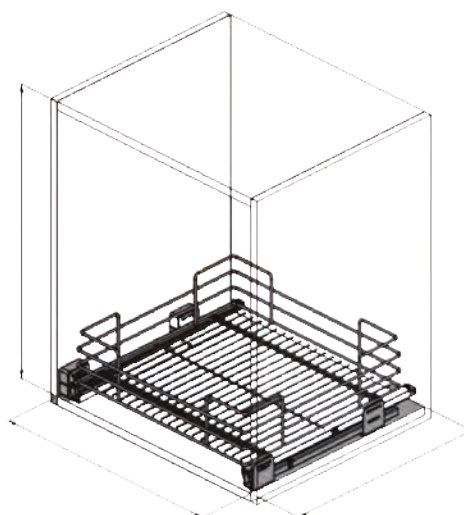
Κωδικός/ Code	Περιγραφή/ Description	Διαστάσεις (ΠxΒxΥ)/ Dimension (WxDxH)	Κουτί/ Box	Χρώμα/ Colour
32150526	Με συρμάτινο πάτο/ With metallic bottom	110 x 500 x 520mm	150mm	Χρώμο/ Chrome
32150537		160 x 500 x 520mm	200mm	



ΣΥΡΤΑΡΙ ΚΑΛΑΘΙ ΑΝΟΙΓΟΜΕΝΟ ΜΕ ΦΡΕΝΟ GREEN LINE 119G SIGE SPA  
DRAWER PULL-OUT BASKET WITH SOFT-CLOSE GREEN LINE 119G SIGE SPA



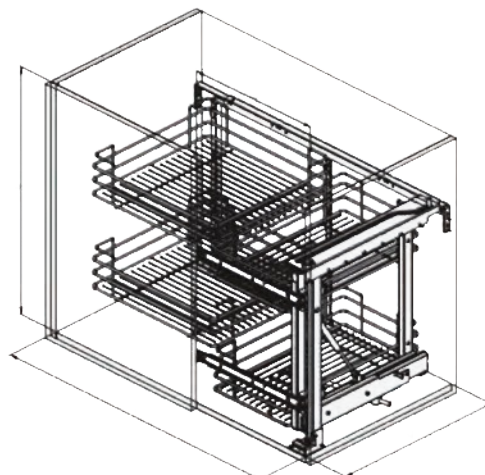
Κωδικός/ Code	Περιγραφή/ Description	Διαστάσεις (ΠxΒxΥ)/ Dimension (WxDxH)	Κουτί/ Box	Χρώμα/ Colour
32150538	Με συρμάτινο πάτο/ With metallic bottom	364 x 500 x 180mm	400mm	Χρώμιο/ Chrome
32150533		414 x 500 x 180mm	450mm	
32150539		464 x 500 x 180mm	500mm	
32150540		564 x 500 x 180mm	600mm	



ΓΩΝΙΑΚΟΣ ΜΗΧΑΝΙΣΜΟΣ GREEN LINE 350 SIGE SPA  
PULL-OUT MECHANISM FOR CORNER UNIT GREEN LINE 350 SIGE SPA



Κωδικός/ Code	Περιγραφή/ Description	Διαστάσεις (ΠxΒxΥ)/ Dimension (WxDxH)	Κουτί/ Box	Πόρτα/ Door	Χρώμα/ Colour
32150528	Δεξί με 4 καλάθια & φρένο/ Right with 4 baskets & soft close	860 x 500 x 600mm	900mm	450mm	Χρώμιο/ Chrome
32150536	Αριστερό με 4 καλάθια & φρένο/ Right with 4 baskets & soft close	860 x 500 x 600mm	900mm	450mm	

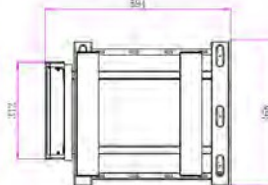
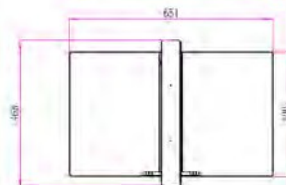
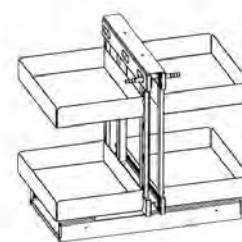
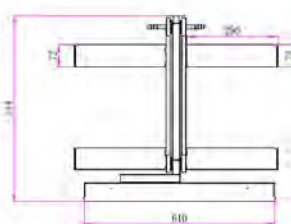


ΤΡΟΦΟΘΗΚΗ ΤΗΛΕΣΚΟΠΙΚΗ ΜΕ ΦΡΕΝΟ GEMAN  
PULL-OUT LARDER WITH SOFT CLOSE GEMAN



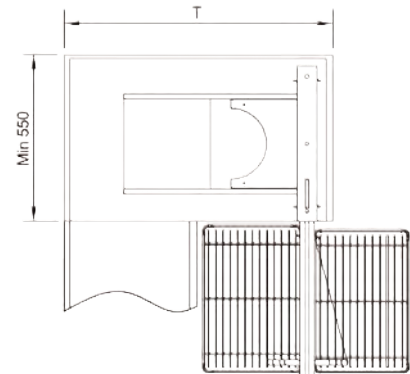
Κωδικός/ Code	Περιγραφή/ Description	Τεμάχια/ Pieces	Διαστάσεις (Υ)/ Dimension (H)	Κουτί/ Box	Χρώμα/ Colour
32150785	Καλάθια με μεταλικό πάτο/ Baskets with metallic bottom	6	1910-2200 mm	300mm	Χρώμιο/ Chrome
32150786				400mm	
32150824				500mm	

ΓΩΝΙΑΚΟΣ ΜΗΧΑΝΙΣΜΟΣ MAGIC ΜΕ ΜΕΤΑΛΛΙΚΟ ΠΛΑΙΣΙΟ ΚΑΙ ΦΡΕΝΟ ΟΛΙΚΗΣ ΕΞΑΓΟΡΗΣ PULL-OUT GEMAN  
MECHANISM FOR CORNER MAGIC WITH IRON BOARD AND SOFT



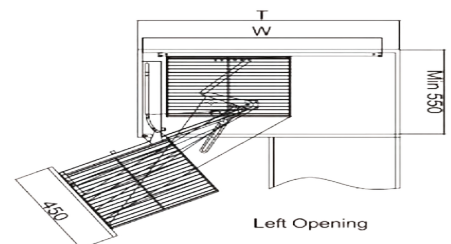
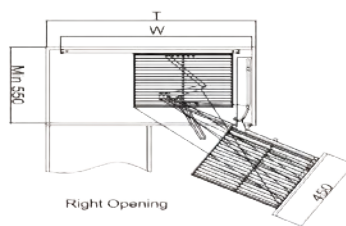
Κωδικός/ Code	Περιγραφή/ Description	Διαστάσεις (ΠxΒxΥ)/ Dimension (WxDxH)	Κουτί/ Box	Χρώμα/ Colour
32150881	Δεξί/Αριστερό με 4 καλάθια & φρένο/ Right/Left with 4 baskets & soft close	622 x 468 x 594mm	800mm	Ανθρακί/ Anthracite
32150882		651 x 468 x 594mm	900mm	

ΓΩΝΙΑΚΟΣ ΜΗΧΑΝΙΣΜΟΣ SUPER MAGIC ΜΕ ΦΡΕΝΟ ΟΛΙΚΗΣ ΕΞΑΓΩΓΗΣ GEMAN  
PULL-OUT MECHANISM FOR CORNER SUPER MAGIC WITH SOFT-CLOSE total export GEMAN



Κωδικός/ Code	Περιγραφή/ Description	Διαστάσεις (ΠxΒxΥ)/ Dimension (WxDxH)	Κουτί/ Box	Χρώμα/ Colour
32150876	Δεξί/Αριστερό με 4 καλάθια & φρένο/ Right/Left with 4 baskets & soft close	620 x 485 x 610mm	800mm	Ανθρακί με Χρώμιο καλάθι/ Anthracite with Chrome basket
32150701		660 x 485 x 610mm	900mm	
32150803				Ανθρακί/ Anthracite

ΓΩΝΙΑΚΟΣ ΜΗΧΑΝΙΣΜΟΣ MAGIC CORNER ΜΕ ΦΡΕΝΟ GEMAN  
PULL-OUT MECHANISM MAGIC CORNER WITH SOFT-CLOSE GEMAN



Κωδικός/ Code	Περιγραφή/ Description	Διαστάσεις (ΠxΒxΥ)/ Dimension (WxDxH)	Κουτί/ Box	Χρώμα/ Colour
32150699	Δεξί με 4 καλάθια & φρένο/ Right with 4 baskets & soft close	860 x 500 x 530 mm	900mm	Χρώμιο/ Chrome
32150700	Αριστερό με 4 καλάθια & φρένο/ Left with 4 baskets & soft close			

01.6 ΣΥΣΤΗΜΑΤΑ ΑΠΟΘΗΚΕΥΣΗΣ ΓΩΝΙΑΚΑ  
Under- Workbench Corner Group

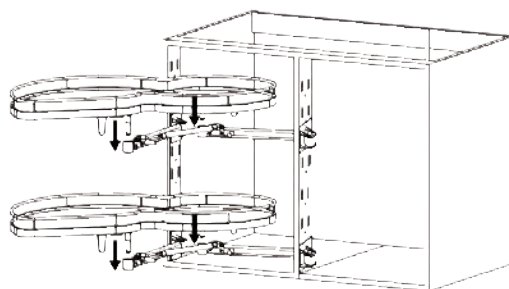
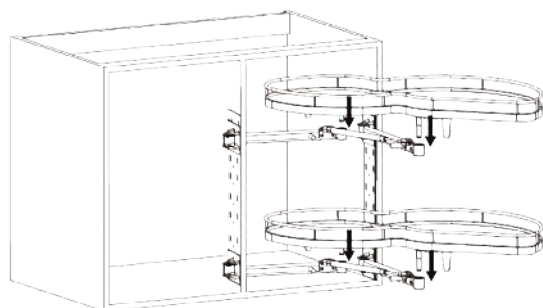
ΓΩΝΙΑΚΟΣ ΜΗΧΑΝΙΣΜΟΣ ΜΕ ΚΑΛΑΘΙ "ΦΑΣΟΛΙ" ΜΕ ΦΡΕΝΟ  
SWING MECHANISM "BEAN" SHAPE WITH SOFT-CLOSE



Γωνιακό δεξί/  
Corner right



Γωνιακό αριστερό/  
Corner left



Κωδικός/ Code	Περιγραφή/ Description	Κουτί/ Box	Διαστάσεις (ΠxΒxΥ)/ Dimension (WxDxH)	Πόρτα/ Door	Χρώμα/ Colour
32150789	Γωνιακό δεξί με 2 καλάθια με φρένο/ Corner right with 2 baskets soft close	900mm	825 x 370 x 565mm	450mm	Ανθρακί/ Anthracite
32150024			825 x 370 x 565mm	450mm	Χρώμιο & γκρι/ Chrome & grey
32150805		1000mm	925 x 370 x 565mm	500mm	Χρώμιο & γκρι/ Chrome & grey
32150807		1200mm	1025 x 370 x 565mm	600mm	Χρώμιο & γκρι/ Chrome & grey
32150788	Γωνιακό αριστερό με 2 καλάθια με φρένο/ Corner left with 2 baskets soft close	900mm	825 x 370 x 565mm	450mm	Ανθρακί/ Anthracite
32150023			825 x 370 x 565mm	450mm	Χρώμιο & γκρι/ Chrome & grey
32150804		1000mm	925 x 370 x 565mm	500mm	Χρώμιο & γκρι/ Chrome & grey
32150806		1200mm	1025 x 370 x 565mm	600mm	Χρώμιο & γκρι/ Chrome & grey

ΓΩΝΙΑΚΟΙ ΜΗΧΑΝΙΣΜΟΙ ΜΥΛΟΙ ECO  
CAROUSEL TURNING BASKETS FOR CORNER CABINETS ECO

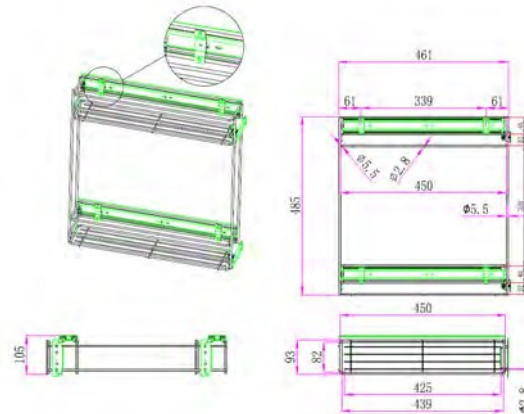


Κωδικός/ Code	Περιστροφή/ Turning	Διαστάσεις (Υ)/ Dimensions (H)	Διάμετρος/ Diameter	Πόρτα/ Door	Χρώμα/ Colour
32150702	3/4	650 - 700mm	720mm	320mm	Νίκελ/ Nickel

ΜΠΟΥΚΑΛΟΘΗΚΗ ΣΥΡΟΜΕΝΗ ΠΛΑΪΝΗ ΔΙΩΡΟΦΗ ΜΕ ΦΡΕΝΟ  
PULL-OUT SIDE SLIDING BASKETS 2 LAYERS WITH SOFT-CLOSURE



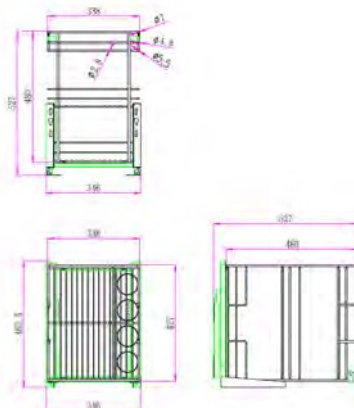
Ανθρακί/ Anthracite



Κωδικός/ Code	Περιγραφή/ Description	Διαστάσεις (ΠxΒxΥ)/ Dimension (WxDxH)	Κουτί/ Box	Χρώμα/ Colour
32150893	Δεξιά & Αριστερή με συρμάτινο πάτο/ Right & Left with wire metallic bottom	490 x 93 x 485mm	150mm	Χρώμιο/ Chrome
32150894		490 x 140 x 485mm	200mm	
32150895		490 x 240 x 505mm	300mm	
32150896		490 x 290 x 505mm	350mm	

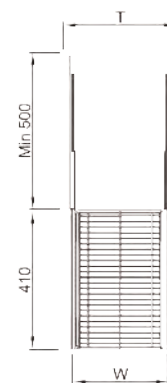
01.6 ΣΥΣΤΗΜΑΤΑ ΑΠΟΘΗΚΕΥΣΗΣ ΓΩΝΙΑΚΑ ΚΑΙ ΜΗΧΑΝΙΣΜΟΙ ΚΟΥΖΙΝΑΣ ΚΑΤΩ ΠΑΓΚΟΣ  
Under- Workbench Corner Group & Systems Group

ΜΠΟΥΚΑΛΟΘΗΚΗ ΣΥΡΟΜΕΝΗ ΒΑΣΕΩΣ ΤΡΙΩΡΟΦΗ ΜΕ ΦΡΕΝΟ  
PULL-OUT BASE SLIDING BASKETS 3 LAYERS WITH SOFT-CLOSE



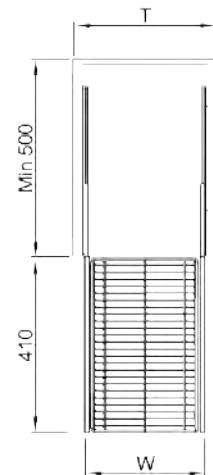
Κωδικός/ Code	Περιγραφή/ Description	Διαστάσεις (ΠxΒxΥ)/ Dimension (WxDxH)	Κουτί/ Box	Χρώμα/ Colour
32150897	Δεξιά & αριστερή με συρμάτινο πάτο/ Right & left with metallic bottom	450 x 350 x 520mm	400mm	Χρώμιο/ Chrome
32150898		450 x 445 x 520mm	500mm	

ΣΥΡΤΑΡΙΑ ΤΗΛΕΣΚΟΠΙΚΑ ΣΥΡΜΑΤΙΝΑ ΜΕ ΦΡΕΝΟ  
WIRE BASKETS TELESCOPIC WITH SOFT-CLOSE



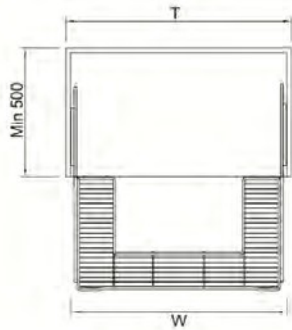
Κωδικός/ Code	Περιγραφή/ Description	Διαστάσεις (ΠxΒxΥ)/ Dimension (WxDxH)	Κουτί/ Box	Χρώμα/ Colour
32150100	Φρένο/ Soft -Close	260 x 180 x 460mm	300mm	Νίκελ/ Nickel
32150101		310 x 180 x 460mm	350mm	
32150102		360 x 180 x 460mm	400mm	
32150103		410 x 180 x 460mm	450mm	
32150104		460 x 180 x 460mm	500mm	
32150105		560 x 180 x 460mm	600mm	
32150106		660 x 180 x 460mm	700mm	
32150107		680 x 180 x 460mm	720mm	
32150108		760 x 180 x 460mm	800mm	
32150109		860 x 180 x 460mm	900mm	
32150099		960 x 180 x 460mm	1000mm	

ΣΥΡΤΑΡΙΑ ΤΗΛΕΣΚΟΠΙΚΑ ΣΥΡΜΑΤΙΝΑ ΧΩΡΙΣ ΦΡΕΝΟ  
WIRE BASKETS TELESCOPIC WITHOUT SOFT-CLOSE



Κωδικός/ Code	Διαστάσεις (ΠxBxΥ)/ Dimension (WxDxH)	Κουτί/ Box	Χρώμα/ Colour
32150730	260 x 180 x 460mm	300mm	Νίκελ/ Nickel
32150731	310 x 180 x 460mm	350mm	
32150732	360 x 180 x 460mm	400mm	
32150733	410 x 180 x 460mm	450mm	
32150734	460 x 180 x 460mm	500mm	
32150735	560 x 180 x 460mm	600mm	
32150736	660 x 180 x 460mm	700mm	
32150737	680 x 180 x 460mm	720mm	
32150738	760 x 180 x 460mm	800mm	
32150739	860 x 180 x 460mm	900mm	
32150740	960 x 180 x 460mm	1000mm	

ΣΥΡΤΑΡΙΑ ΤΗΛΕΣΚΟΠΙΚΑ ΜΕ ΦΡΕΝΟ ΓΙΑ ΝΕΡΟΧΥΤΗ  
WIRE BASKETS TELESCOPIC soft-close FOR UNDERSINK



Κωδικός/ Code	Διαστάσεις (ΠxBxΥ)/ Dimensions (WxDxH)	Κουτί/ Box	Χρώμα/ Colour
32150858	0 x 0 x 0mm	900mm	Νίκελ/ Nickel



Κωδικός/ Code	Περιγραφή/ Description	Χρώμα/ Colour
32150763	Ανταλλακτικό Κλιπς στερέωσης μετόπης/ Spare part Clips for front basket	Νίκελ/ Nickel

ΑΞΕΣΟΥΑΡ ΟΡΓΑΝΩΣΗΣ ΚΟΥΖΙΝΑΣ ΕΠΙΤΟΙΧΙΑ  
ACCESSORIES FOR KITCHEN wall MIDWAY



Κωδικός/ Code	Περιγραφή/ Description	Διαστάσεις (ΦxΜ)/ Dimensions (DxL)	Χρώμα/ Colour
32150046	Σωλήνα κρέμασης κουζίνας με σετ στηρίγματα & 5 γάντζοι / Kitchen tube with bracket pair & 5 hooks	16 x 1200mm	Νίκελ/ Nickel



Κωδικός/ Code	Περιγραφή/ Description	Διαστάσεις (ΦxΜ)/ Dimensions (DxL)	Χρώμα/ Colour
32150141	Βάση σωλήνα κρέμασης/ Support bracket for kitchen tube	16mm	Νίκελ/ Nickel

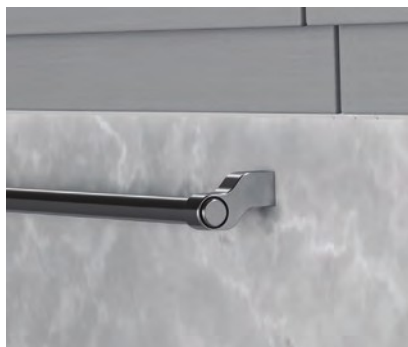


Κωδικός/ Code	Περιγραφή/ Description	Διαστάσεις (Φ)/ Dimensions (D)	Χρώμα/ Colour
32150143	Γαντζάκι μονό/ Hook single	Για Φ16mm/ For D16mm	Νίκελ/ Nickel



Κωδικός/ Code	Περιγραφή/ Description	Χρώμα/ Colour
32150698	Γάντζος για σωλήνα κρέμασης Φ13mm/ Hook for kitchen tube D13mm	Γαλβανιζέ/ Galvanized

ΑΞΕΣΟΥΑΡ ΡΑΓΑΣ ΕΠΙΤΟΙΧΙΑ STARAX  
TUBE ACCESSORIES FOR KITCHEN MIDWAY STARAX



Κωδικός/ Code	Περιγραφή/ Description	Διαστάσεις (ΦxΜ)/ Dimensions (DxL)	Χρώμα/ Colour
32150694	Τέρμα σωλήνα κρέμασης/ End cap for kitchen tube	16 x 12mm	Νίκελ/ Nickel



Κωδικός/ Code	Περιγραφή/ Description	Διαστάσεις (ΠxΒxΥ)/ Dimensions (WxDxH)	Χρώμα/ Colour
32150679	Βάση συνδετική στήριξης σωλήνα κρέμασης Φ16mm/ Tube D16mm connection element	20 x 20 x 50mm	Νίκελ/ Nickel



Κωδικός/ Code	Περιγραφή/ Description	Διαστάσεις (ΠxΒxΥ)/ Dimensions (WxDxH)	Χρώμα/ Colour
32150693	Γάντζος για σωλήνα κρέμασης Φ16mm/ Hook for kitchen tube D16mm	40 x 5 x 60mm	Νίκελ/ Nickel

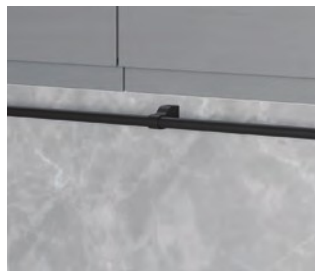
ΑΞΕΣΟΥΑΡ ΡΑΓΑΣ ΕΠΙΤΟΙΧΙΑ STARAX  
TUBE ACCESSORIES FOR KITCHEN MIDWAY STARAX



Κωδικός/ Code	Περιγραφή/ Description	Διαστάσεις (ΦxΜ)/ Dimensions (DxL)	Χρώμα/ Colour
32150664	Σωλήνα κρέμασης/ Kitchen tube	16 x 1200 m	Ανθρακί/ Antracite



Κωδικός/ Code	Περιγραφή/ Description	Διαστάσεις (ΦxΜ)/ Dimensions (DxL)	Χρώμα/ Colour
32150665	Τέρμα σωλήνα κρέμασης/ End cap for kitchen tube	16 x 12mm	Ανθρακί/ Antracite



Κωδικός/ Code	Περιγραφή/ Description	Διαστάσεις (ΠxBxY)/ Dimensions (WxDxH)	Χρώμα/ Colour
32150666	Βάση συνδετική στήριξης σωλήνα κρέμασης Φ16mm/ Tube D16mm connection element	20 x 20 x 50mm	Ανθρακί/ Antracite

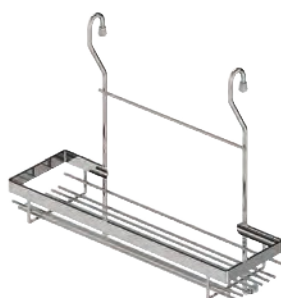


Κωδικός/ Code	Περιγραφή/ Description	Διαστάσεις (ΠxBxY)/ Dimensions (WxDxH)	Χρώμα/ Colour
32150667	Γάντζος για σωλήνα κρέμασης Φ16mm/ Hook for kitchen tube D16mm	40 x 5 x 60mm	Ανθρακί/ Antracite

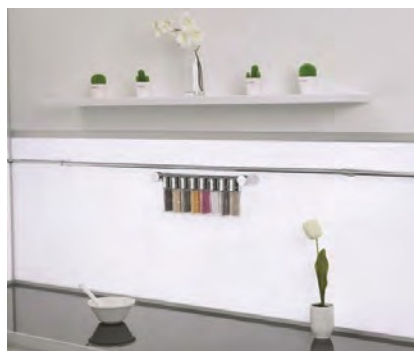
ΑΞΕΣΟΥΑΡ ΡΑΓΑΣ ΕΠΙΤΟΙΧΙΑ STARAX  
TUBE ACCESSORIES FOR KITCHEN MIDWAY STARAX



Κωδικός/ Code	Περιγραφή/ Description	Διαστάσεις (ΠxΒxΥ)/ Dimensions (WxDxH)	Χρώμα/ Colour
32150670	Μπαχαροθήκη, 1 ράφι/ Wooden spice set, 1 shelf	350 x 130 x 300mm	Ανθρακί/ Antracite



Κωδικός/ Code	Περιγραφή/ Description	Διαστάσεις (ΦxΜ)/ Dimensions (DxL)	Χρώμα/ Colour
32150344	Μπαχαροθήκη συρματινή, 1 ράφι/ Wire spice set, 1 shelf	350 x 130 x 310mm	Νίκελ/ Nickel



Κωδικός/ Code	Περιγραφή/ Description	Διαστάσεις (ΠxΒxΥ)/ Dimensions (WxDxH)	Χρώμα/ Colour
32150326	Μπαχαροθήκη, 8 Δοχεία/ Wire spice set, 8 Bottles	400 x 75 x 145mm	Νίκελ/ Nickel

ΑΞΕΣΟΥΑΡ ΡΑΓΑΣ ΕΠΙΤΟΙΧΙΑ STARAX  
TUBE ACCESSORIES FOR KITCHEN MIDWAY STARAX



Κωδικός/ Code	Περιγραφή/ Description	Διαστάσεις (ΠxΒxΥ)/ Dimensions (WxDxH)	Χρώμα/ Colour
32150826	Μπαχαροθήκη, 8 Δοχεία/ Wire spice set, 8 Bottles	400 x 75 x 145mm	Ανθρακί/ Antracite



Κωδικός/ Code	Περιγραφή/ Description	Διαστάσεις (ΠxΒxΥ)/ Dimensions (WxDxH)	Χρώμα/ Colour
32150342	Χαρτοθήκη, Μονή/ Paper roll holder, Single	280 x 140 x 310mm	Νίκελ/ Nickel



Κωδικός/ Code	Περιγραφή/ Description	Διαστάσεις (ΠxΒxΥ)/ Dimensions (WxDxH)	Χρώμα/ Colour
32150402	Χαρτοθήκη, Μονή/ Paper roll holder, Single	250 x 175 x 195mm	Νίκελ/ Nickel

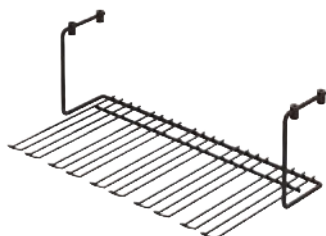
ΑΞΕΣΟΥΑΡ ΡΑΓΑΣ ΕΠΙΤΟΙΧΙΑ STARAX  
TUBE ACCESSORIES FOR KITCHEN MIDWAY STARAX



Κωδικός/ Code	Περιγραφή/ Description	Διαστάσεις (ΠxΒxΥ)/ Dimensions (WxDxH)	Χρώμα/ Colour
32150695	Μπαχαροθήκη & Χαρτοθήκη/ Spice and Paper roll holder	350 x 150 x 350mm	Νίκελ/ Nickel

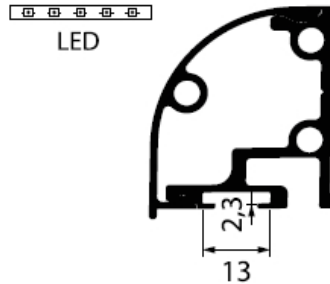


Κωδικός/ Code	Περιγραφή/ Description	Διαστάσεις (ΦxΜ)/ Dimensions (DxL)	Χρώμα/ Colour
32150655	Ποτηροθήκη, 1 χώρισμα/ Glass Rack, 1 division	120 x 355 x 70mm	Νίκελ/ Nickel
32150697	Ποτηροθήκη, 4 χωρίσματα/ Glass Rack, 4 divisions	460 x 355 x 70mm	

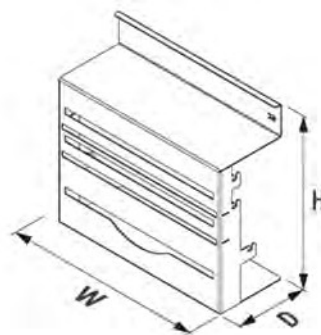


Κωδικός/ Code	Περιγραφή/ Description	Διαστάσεις (ΦxΜ1xΜ2)/ Dimensions (DxL1xL2)	Χρώμα/ Colour
32150857	Ποτηροθήκη, 5 χωρίσματα/ Glass Rack, 5 divisions	460 x 250 x 160mm	Ανθρακί/ Antracite

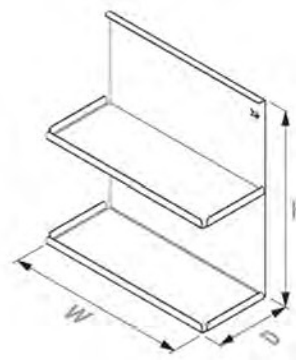
ΣΕΙΡΑ ΕΠΙΤΟΙΧΙΩΝ ΑΞΕΣΟΥΑΡ ΜΕ LED UNIQUE STARAX  
SET MIDWALL ACCESSORIES WITH LED UNIQUE STARAX



Κωδικός/ Code	Περιγραφή/ Description	Διαστάσεις (ΠxBxY)/ Dimensions (WxDxH)	Χρώμα/ Colour
32150863	Προφίλ στήριξης με θήκη για LED/ Connection profile with LED	500 x 35 x 45mm	Ανθρακί/ Antracite
32150864		700 x 35 x 45mm	
32150865		1000 x 35 x 45mm	

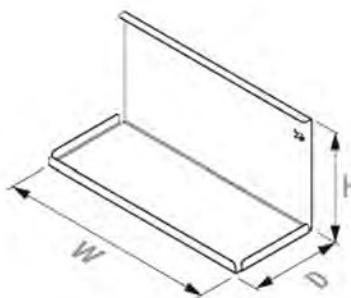


Κωδικός/ Code	Περιγραφή/ Description	Διαστάσεις (ΠxBxY)/ Dimensions (WxDxH)	Χρώμα/ Colour
32150859	Χαρτοθήκη & θήκη για Αλουμινοχαρτό 3 θέσεων/ Foil-Paper roll holder 3 cases	340 x 130 x 325mm	Ανθρακί/ Antracite

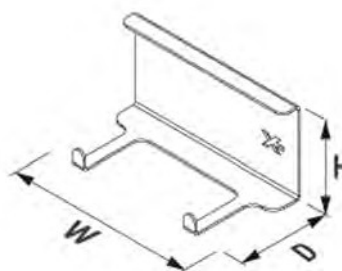


Κωδικός/ Code	Περιγραφή/ Description	Διαστάσεις (ΠxBxY)/ Dimensions (WxDxH)	Χρώμα/ Colour
32150860	Μπαχαροθήκη με 2 ράφια/ Spice set with 2 shelves	295 x 120 x 320mm	Ανθρακί/ Antracite

ΣΕΙΡΑ ΕΠΙΤΟΙΧΙΩΝ ΑΞΕΣΟΥΑΡ ΜΕ LED UNIQUE STARAX  
SET MIDWALL ACCESSORIES WITH LED UNIQUE STARAX

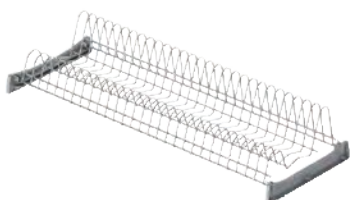


Κωδικός/ Code	Περιγραφή/ Description	Διαστάσεις (ΠxBxY)/ Dimensions (WxDxH)	Χρώμα/ Colour
32150861	Μπαχαροθήκη με 1 ράφι/ Spice set with 1 shelf	295 x 120 x 150mm	Ανθρακί/ Antracite

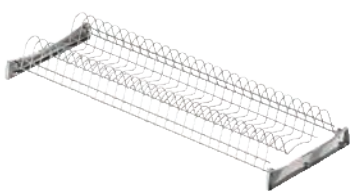


Κωδικός/ Code	Περιγραφή/ Description	Διαστάσεις (ΠxBxY)/ Dimensions (WxDxH)	Χρώμα/ Colour
32150862	Κρεμάστρα ειδών μαγειρικής/ Ladle holder	120 x 65 x 65mm	Ανθρακί/ Antracite

ΠΙΑΤΟΘΗΚΕΣ ΚΡΕΜΑΣΤΕΣ/ ΚΑΘΙΣΤΕΣ ΜΕ ΨΗΛΗ ΠΛΑΤΗ & ΣΤΗΡΙΓΜΑΤΑ STARAX  
CABINET DISH RACKS HANGING/ BOTTOM WITH HIGH BACK & SIDE SUPPORTS STARAX

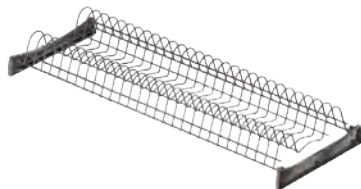


Κωδικός/ Code	Περιγραφή/ Description	Κουτί/ Box	Διαστάσεις (ΠxΒxΥ)/ Dimensions (WxDxH)	Χρώμα/ Colour
32150517	Πιατοθήκη ψηλή με στηρίγματα/ Dish Rack high with side supports	600mm	560-570 x 270 x 130mm	Νίκελ/ Nickel
32150835		700mm	660-670 x 270 x 130mm	
32150518		800mm	760-770 x 270 x 130mm	
32150519		900mm	860-870 x 270 x 130mm	
32150520		1000mm	960-970 x 270 x 130mm	
32150836		1100mm	1060-1070 x 270 x 130mm	
32150837		1200mm	1160-1170 x 270 x 130mm	



Κωδικός/ Code	Περιγραφή/ Description	Κουτί/ Box	Διαστάσεις (ΠxΒxΥ)/ Dimensions (WxDxH)	Χρώμα/ Colour
32150371	Πιατοθήκη με στηρίγματα/ Dish Rack with side supports	800mm	760-770 x 270 x 110mm	Νίκελ/ Nickel
32150372		900mm	860-870 x 270 x 110mm	
32150373		1000mm	960-970 x 270 x 110mm	

ΠΙΑΤΟΘΗΚΕΣ ΚΡΕΜΑΣΤΕΣ/ ΚΑΘΙΣΤΕΣ ΜΕ ΣΤΗΡΙΓΜΑΤΑ STARAX  
CABINET DISH RACKS HANGING/ BOTTOM WITH SIDE SUPPORTS STARAX

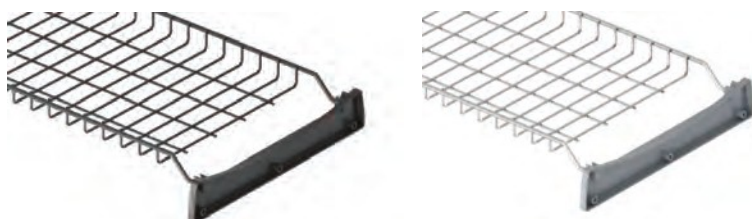


Κωδικός/ Code	Περιγραφή/ Description	Κουτί/ Box	Διαστάσεις (ΠxBxΥ)/ Dimensions (WxDxH)	Χρώμα/ Colour
32150828	Πιατοθήκη με στηρίγματα/ Dish Rack with side supports	800mm	760-770 x 270 x 110mm	Ανθρακί/ Antracite
32150829		900mm	860-870 x 270 x 110mm	
32150830		1000mm	960-970 x 270 x 110mm	



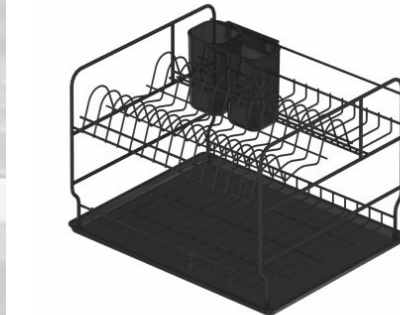
Κωδικός/ Code	Περιγραφή/ Description	Κουτί/ Box	Διαστάσεις (ΠxBxΥ)/ Dimensions (WxDxH)	Χρώμα/ Colour
32150375	Σετ πιατοθήκη & ράφι ποτηριών/ Set dish rack & glass shelf	800mm	760 x 295 x 345mm	Νίκελ/ Nickel
32150376		900mm	860 x 295 x 345mm	

ΣΤΗΡΙΓΜΑΤΑ ΓΙΑ ΠΙΑΤΟΘΗΚΕΣ STARAX  
SIDE SUPPORTS FOR DISH RACKS STARAX



Κωδικός/ Code	Περιγραφή/ Description	Χρώμα/ Colour
32150867	Πλαϊνά στηρίγματα/ Side supports	Γκρι/ Silver
32150874		Μαύρα/ Black

ΠΙΑΤΟΘΗΚΗ ΑΝΩ ΠΑΓΚΟΥ ΜΕ ΓΥΑΛΙΝΗ ΒΑΣΗ ΚΑΙ ΘΗΚΗ ΓΙΑ ΜΑΧΑΙΡΟΠΙΡΟΥΝΑ STARAX  
PLATE-GLASS HOLDER FOR UPPER SET WITH FORK-SPOON DIVIDERS STARAX



Κωδικός/ Code	Διαστάσεις (ΠxΒxΥ)/ Dimensions (WxDxH)	Χρώμα/ Colour
32150889	430 x 330 x 275mm	Ανθρακί/ Antracite

ΠΙΑΤΟΘΗΚΗ ΑΝΩ ΠΑΓΚΟΥ ΜΕ ΓΥΑΛΙΝΗ ΒΑΣΗ STARAX  
PLATE-GLASS HOLDER FOR UPPER SET STARAX



Κωδικός/ Code	Διαστάσεις (ΠxΒxΥ)/ Dimensions (WxDxH)	Χρώμα/ Colour
32150888	435 x 270 x 275mm	Ανθρακί/ Antracite

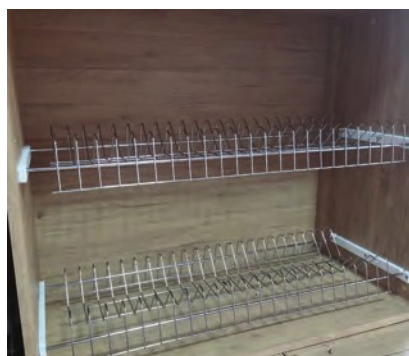
01.6 ΠΙΑΤΟΘΗΚΕΣ ΓΙΑ ΝΤΟΥΛΑΠΙ ΚΟΥΖΙΝΑΣ  
Kitchen Cabinet Dish Racks

ΠΙΑΤΟΘΗΚΕΣ ΑΝΟΞΕΙΔΩΤΕΣ  
CABINET DISH RACKS STAINLESS STEEL

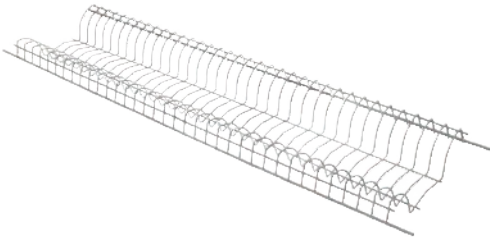


Κωδικός/ Code	Περιγραφή/ Description	Κουτί/ Box	Πλάτος/ Width	Χρώμα/ Colour
32150162	Πιατοθήκη με ρεγουλατόρο & στραγγιστήρι/ Dish rack adjustable with drainer	500mm	460mm	Ανοξείδωτη/ Stainless steel
32150163		600mm	560mm	
32150164		700mm	660mm	
32150166		800mm	760mm	
32150167		900mm	860mm	
32150168		1000mm	960mm	

ΠΙΑΤΟΘΗΚΕΣ PREMIUM ΚΡΕΜΑΣΤΕΣ/ ΚΑΘΙΣΤΕΣ ΜΕ ΣΤΗΡΙΓΜΑΤΑ  
PREMIUM CABINET DISH RACKS HANGING/ BOTTOM WITH SIDE SUPPORTS



Κωδικός/ Code	Περιγραφή/ Description	Κουτί/ Box	Συσκευασία/ Package	Χρώμα/ Colour
32150798	Πιατοθήκη κρεμαστή ή καθιστή με στηρίγματα & βίδες/ Dish rack hanging or bottom with side supports & screws	600mm	Πλαστική σακούλα/ Plastic bag	Νίκελ/ Nickel
32150799		700mm		
32150800		800mm		
32150801		900mm		
32150802		1000mm		

ΠΙΑΤΟΘΗΚΕΣ ΚΡΕΜΑΣΤΕΣ/ ΚΑΘΙΣΤΕΣ  
CABINET DISH RACKS HANGING/ BOTTOM

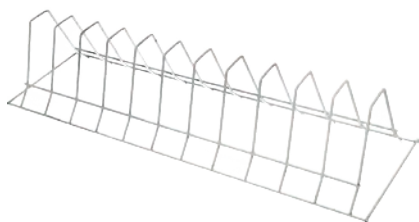
Κωδικός/ Code	Περιγραφή/ Description	Κουτί/ Box	Πλάτος/ Width	Χρώμα/ Colour
32150056	Πιατοθήκη κρεμαστή ή καθιστή/ Dish Rack hanging or bottom	600mm	564mm	Νίκελ/ Nickel
32150057		700mm	664mm	
32150058		800mm	764mm	
32150059		900mm	864mm	
32150060		1000mm	964mm	
32150055		1200mm	1164mm	

ΠΙΑΤΟΘΗΚΕΣ ΚΡΕΜΑΣΤΕΣ  
CABINET DISH RACKS HANGING

Κωδικός/ Code	Περιγραφή/ Description	Κουτί/ Box	Χρώμα/ Colour
32150062	Πιατοθήκη κρεμαστή/ Dish Rack hanging	800mm	Νίκελ/ Nickel
32150064		900mm	
32150066		1000mm	

01.6 ΠΙΑΤΟΘΗΚΕΣ ΓΙΑ ΝΤΟΥΛΑΠΙ ΚΟΥΖΙΝΑΣ  
Kitchen Cabinet Dish Racks

ΠΙΑΤΟΘΗΚΕΣ ΚΑΘΙΣΤΕΣ ΚΟΥΖΙΝΑΣ  
SHELF KITCHEN DISH RACKS



Κωδικός/ Code	Περιγραφή/ Description	Κουτί/ Box	Χρώμα/ Colour
<a href="#">32150071</a>	Πιατοθήκη καθιστή/ Dish Rack bottom	500mm	Νίκελ/ Nickel
<a href="#">32150073</a>		550mm	
<a href="#">32150075</a>		600mm	
<a href="#">32150077</a>		650mm	
<a href="#">32150079</a>		700mm	
<a href="#">32150081</a>		750mm	
<a href="#">32150083</a>		800mm	
<a href="#">32150085</a>		850mm	
<a href="#">32150087</a>		900mm	
<a href="#">32150089</a>		950mm	
<a href="#">32150091</a>		1000mm	

ΣΤΗΡΙΓΜΑΤΑ ΓΙΑ ΠΙΑΤΟΘΗΚΕΣ ΚΟΥΖΙΝΑΣ  
SUPPORT BRACKETS FOR KITCHEN DISH RACKS



Κωδικός/ Code	Περιγραφή/ Description
<a href="#">32150382</a>	Για κρεμαστή πιατοθήκη/ For hanging dish rack



Κωδικός/ Code	Περιγραφή/ Description
<a href="#">32150383</a>	Για κρεμαστή ή καθιστή πιατοθήκη/ For hanging or shelf dish rack



Κωδικός/ Code	Περιγραφή/ Description
<a href="#">32150000</a>	Για καθιστή πιατοθήκη/ For shelf dish rack

