



**ΣΥΣΤΗΜΑΤΑ ΑΝΥΨΩΣΗΣ
ΝΤΟΥΛΑΠΙΩΝ
LIFTING SYSTEMS FOR
CABINETS**





TOP-STAYS SQ
ΜΗΧΑΝΙΣΜΟΙ ΑΝΥΨΩΣΗΣ DTC
LIFTING SYSTEMS DTC



Απαλό και χωρίς δυσκολίες άνοιγμα, για ευκολία και κομψότητα. Μια τελείως νέα εμπειρία στο άνοιγμα ντουλαπιών.

Smooth and unconstrained, comfortable and elegant. An entirely new experience of lift-up

Το σύστημα ανύψωσης SQ υποστηρίζει ντουλαπάκια με άνοιγμα προς τα επάνω, με εφαρμογή σε επιτοιχία και ψηλά ντουλάπια. Εφαρμογές: κουζίνα, σαλόνι, γραφείο και μπάνιο.

The SQ lift-up support lifts the single door upwards making it suitable for wall cabinets as well as high cabinets. Places of application: Kitchen, living room, office and bathroom

- Γωνία ανοίγματος 107°, για ευκολία στην μετακίνηση πραγμάτων από τα ντουλάπια
- Αθόρυβο και απαλό κλείσιμο
- Εύκολο άνοιγμα με στάση στο επιθυμητό σημείο
- Προσαρμογή ταχύτητας φρένου
- Προσαρμογή ανοίγματος και δύναμης
- Snap-fit σύστημα για εύκολη τοποθέτηση & αποσυναρμολόγηση
- Μοντέρνο σχεδιασμό με επιλογή σε χρώμα από το καπάκι
- Ιδανικό για επιτοιχία ντουλάπια με κορνίζα
- Μεγάλη σταθερότητα ακόμα και με μεγάλες πόρτες.

- Opening angle 107°, making it possible to easily take without any constraint the articles inside the cabinet
- Silent and smooth closing
- Easy to open and stays at any desired position
- Adjustable soft-closing speed
- Adjustable opening and hovering forces
- Snap-fit mechanism makes installation and dismantling very easy
- Stylish design with single and dual-colour cover caps
- Suitable for wall cabinets with cornice
- High stability, even with wide doors

Άνοιγμα και κλείσιμο - Απαλό και χωρίς δυσκολίες.
Opening and closing - Gentle and unconstrained



Εύκολο άνοιγμα
Easy to open



Γωνία ανοίγματος 107°
Opening angle 107°



Φρένο και παύση σε επιθυμητό σημείο
Soft-closing and stays at any desired angle

Τα βασικά χαρακτηριστικά
The outstanding points



Απευθείας κλείσιμο
Seamless closing



Τοποθεσία πόρτας: 3D προσαρμογή
Door position: 3D adjustable



Επιλογή σε καπάκι
Personal decorative cover

01.5 ΣΥΣΤΗΜΑΤΑ ΑΝΥΨΩΣΗΣ ΝΤΟΥΛΑΠΙΩΝ TOP-STAYS SQ Lifting Systems for Cabinets

ΜΗΧΑΝΙΣΜΟΣ ΑΝΥΨΩΣΗΣ SQ DTC
LIFTING SYSTEM SQ DTC

DTC
Global Quality Benchmark



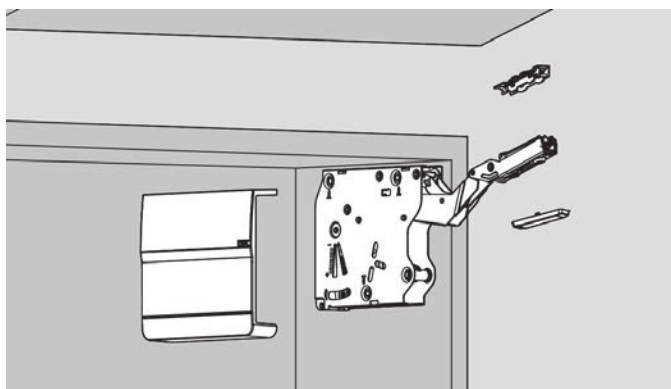
- Γωνία ανοίγματος 107°
 - Μήκος ντουλαπιού έως 1200mm
 - Ύψος ντουλαπιού: 250-600mm
 - Πάχος πόρτας: 16-28mm
 - 3D προσαρμογή πόρτας:
Ύψος: +/-2mm,
Βάθος: +/-2mm,
Πλευρά: +/-2mm,
 - Εύκολο άνοιγμα με στάση στο -
επιθυμητό σημείο
 - Προσαρμογή ταχύτητας φρένου
 - Τοποθέτηση χωρίς εργαλεία
 - Επιλογή σε καπάκια
- Opening angle: 107°
 - Cabinet width up to 1200mm
 - Cabinet height: 250-600mm
 - Door thickness: 16-28mm
 - 3D door adjustments:
Height adjustment: +/-2mm
Depth adjustment: +/-2mm
Side adjustment: +/-2mm,
 - Easy to open, and stays at any
desired position
 - Adjustable hovering forces
 - Tool free assembly and removal
 - Single and dual-colour caps at
your disposal

ΟΔΗΓΙΕΣ ΠΑΡΑΓΓΕΛΙΑΣ / ORDER INFORMATION

Μονά Καπάκια - Προτεινόμενο Πακέτο Σετ / Single Caps-Recommended Kit Package Περιλαμβάνει / Including:					
1x Μηχανισμός ανύψωσης Lift mechanism set	1x Σετ μονά καπάκια Single caps set	1x Μπροστινά κουμπώματα Front fixing brackets set	2x Διακοσμητικό κάλυμμα για μεντεσέ Decoration cover for hinge arm	6x Ξύλινη βίδα Wooden screw	4x Ξύλινη βίδα Wooden screw

Μηχανισμός ανύψωσης SQ DTC Lifting system SQ DTC

Κωδικός/ Code	Συντελεστής Δύναμης Power Factor	Ύψος Ντουλαπιού Cabinet Height	Χρώμα/ Colour
15250191	480-1250	250-400mm	Γκρι Καπάκι / Grey Single Caps
15250192	960-2350	250-500mm	
15250193	1600-3600	250-500mm	
15250194	2500-4500	350-600mm	



Δείκτης δύναμης / Power factor LF =

Ύψος ντουλαπιού KH(mm) x βάρος πόρτας συμπεριλαμβανομένου β
διπλής λαβής (kg)
Cabinet height KH(mm) x door weight incl. double handle weight (Kg)

Σημείωση: Ο συντελεστής ισχύος LF και το βάρος της πόρτας μπορεί να
αυξηθεί κατά 50% αν χρησιμοποιηθεί τρίτος μηχανισμός ανύψωσης.

Note: The power factor LF and the door weight can be increased by 50%
when a third lift mechanism is used.

* Παρακαλώ επιλέξτε το κατάλληλο σετ ανάλογα με τον συντελεστή
δύναμης και το ύψος του ντουλαπιού

* Please select the appropriate set according to the strength factor and
cabinet height

ΜΗΧΑΝΙΣΜΟΣ ΑΝΥΨΩΣΗΣ SQ ΜΕ PUSH-OPEN DTC
LIFTING SYSTEM SQ WITH PUSH-OPEN DTC

DTC
Dotted Quality Benchmark



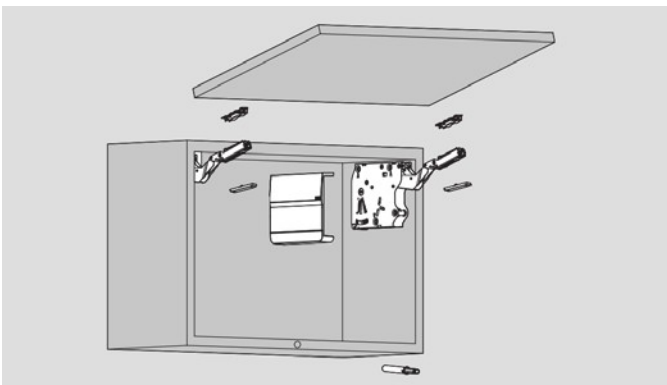
- Γωνία ανοίγματος 107°
- Μήκος ντουλαπιού έως 1200mm
- Ύψος ντουλαπιού: 250~600mm
- Πάχος πόρτας: 16-28mm
- 3D προσαρμογή πόρτας:
Ύψος: +/-2mm
Βάθος: +/-2mm
Πλάγια: +/-2mm
- Χωρίς λαβή με στάση στο επιθυμητό σημείο
- Προσαρμογή ταχύτητας φρένου
- Τοποθέτηση χωρίς εργαλεία
- Opening angle: 107°
- Cabinet width up to 1200mm
- Cabinet height: 250-600mm
- Door thickness: 16-28mm
- 3D door adjustments:
Height adjustment: +/-2mm
Depth adjustment: +/-2mm
Side adjustment: +/-2mm
- Handle-less, stays at any desired position
- Adjustable hovering forces
- Tool free assembly and removal
- Single and dual-colour caps at your disposal

ΟΔΗΓΙΕΣ ΠΑΡΑΓΓΕΛΙΑΣ / ORDER INFORMATION

Μονά Καπάκια - Προτεινόμενο Πακέτο Σετ / Single Caps-Recommended Kit Package Περιλαμβάνει / Including:						
1x Μηχανισμός ανύψωσης Lift mechanism set	1x Σετ μονά καπάκια Single caps set	1x Μπροστινά κουμπώματα σετ Front fixing brackets set	2x Διακοσμητικό κάλυμμα για μεντεσέ Decoration cover for hinge insert	1x Κλείστρο πίεσης χωνευτό με μαγνήτη Type magnetic push latch	6x Ξύλινη βίδα Wooden screw	4x Ξύλινη βίδα Wooden screw

Μηχανισμός ανύψωσης SQ DTC
Lifting system SQ DTC

Κωδικός/ Code	Συντελεστής Δύναμης Power Factor	Ύψος Ντουλαπιού Cabinet Height	Χρώμα/ Colour
15250248	1060-2450	250-500mm	Γκρι Καπάκι / Grey Single Caps
15250249	1800-4000		



Δείκτης δύναμης / Power factor LF =

Ύψος ντουλαπιού KH(mm) x βάρος πόρτας συμπεριλαμβανομένου β
διπλής λαβής (kg)
Cabinet height KH(mm) x door weight incl. double handle weight (Kg)

Σημείωση: Ο συντελεστής ισχύος LF και το βάρος της πόρτας μπορεί να αυξηθεί κατά 50% αν χρησιμοποιηθεί τρίτος μηχανισμός ανύψωσης.

Note: The power factor LF and the door weight can be increased by 50% when a third lift mechanism is used.

* Παρακαλώ επιλέξτε το κατάλληλο σετ ανάλογα με τον συντελεστή δύναμης και το ύψος του ντουλαπιού

* Please select the appropriate set according to the strength factor and cabinet height

01.5 ΣΥΣΤΗΜΑΤΑ ΑΝΥΨΩΣΗΣ ΝΤΟΥΛΑΠΙΩΝ TOP-STAYS SQ
Lifting Systems for Cabinets

ΕΞΑΡΤΗΜΑΤΑ ΓΙΑ SQ DTC
ACCESSORIES FOR SQ DTC

DTC
DAILY QUALITY TECHNOLOGY



Καπάκι αριστερό / δεξί Cap left/ right	
Κωδικός/ Code	Χρώμα/ Colour
15250195	Λευκό / White
15250250	Γκρι / Dark Grey



15250196	Κλιπ κουμπώματος στη μετόπη για ξύλινο & αλουμινίου πορτάκι Front fixing brackets set for wooden door & wide alu frames
----------	--



100°



75°

Στοπ μηχανισμού ανύψωσης Opening angle restriction clip		
Κωδικός/ Code	Ανύψωση/ Restriction	Χρώμα/ Colour
15250171	100°	Γκρι ματ / Grey matte
15250247	75°	



TOP-STAYS SF
ΜΗΧΑΝΙΣΜΟΙ ΑΝΥΨΩΣΗΣ DTC
LIFTING SYSTEMS DTC

01.5 ΣΥΣΤΗΜΑΤΑ ΑΝΥΨΩΣΗΣ ΝΤΟΥΛΑΠΙΩΝ TOP-STAYS SF
Lifting Systems for Cabinets



Σειρά TOP-STAYS SF. Πρόκειται για ένα σταθερό σύστημα ανύψωσης ντουλαπιών με ευρύ φάσμα εφαρμογών και παρέχει τελειότητα στο άνοιγμα και κλείσιμο για ντουλάπια και υλικά διαφόρων διαστάσεων.

TOP-STAYS SF is a stable lifting system for a wide range of cabinet applications and provides perfect opening and closing action for fronts of various dimensions or materials.

ΜΗΧΑΝΙΣΜΟΣ ΑΝΥΨΩΣΗΣ SF DTC
LIFTING SYSTEM SF DTC



- Γωνία ανοίγματος 107° / 110°
- Μήκος ντουλαπιού έως 1800mm
- Ύψος ντουλαπιού: 250-700mm
- Πάχος πόρτας: 16-28mm
- 3D προσαρμογή πόρτας:
Ύψος: +/-2mm,
Βάθος: +/-2mm,
Πλάγια: +/-2mm,
- Εύκολο άνοιγμα με στάση στο επιθυμητό σημείο
- Προσαρμογή ταχύτητας φρένου
- Προσαρμογή ανοίγματος και δύναμης
- Τοποθέτηση χωρίς εργαλεία
- Επιλογή σε καπάκια
- Opening angle: 107° / 110°
- Cabinet width up to 1800mm
- Cabinet height: 250~700mm
- Door thickness: 16~28mm
- 3D door adjustments:
Height adjustment: +/-2mm,
Depth adjustment: +/-2mm,
Side adjustment: +/-2mm,
- Easy to open, and stays at any desired position
- Adjustable soft-closing speed
- Adjustable opening and hovering forces
- Tool free assembly and removal
- Single and dual-colour caps at your disposal

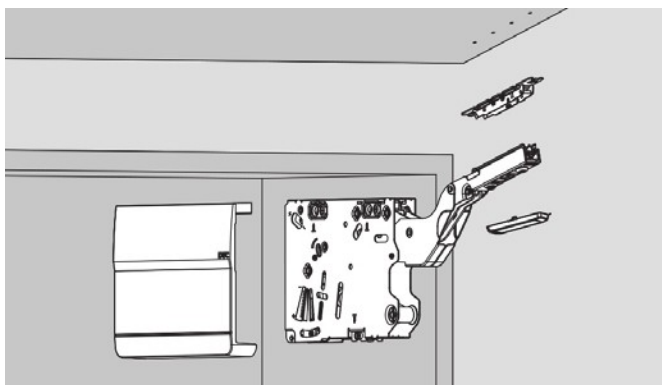
ΟΔΗΓΙΕΣ ΠΑΡΑΓΓΕΛΙΑΣ / ORDER INFORMATION

Προτεινόμενο Πακέτο Σετ / Recommended Kit Package
Περιλαμβάνει / Including:

1x Μηχανισμός ανύψωσης Lift mechanism set	1x Σετ μονά καπάκια λευκά White single caps set	1x Μπροστινά κουμπώματα σετ Front fixing brackets set	10x Ξύλινες βίδες φ4x35mm Wooden screws φ4x35mm	8x Ξύλινες βίδες Wooden screws M4X11mm Ø4X16mm

Μηχανισμός ανύψωσης SF DTC
Lifting system SF DTC

Κωδικός/ Code	Συντελεστής δύναμης Power factor	Ύψος ντουλαπιού Cabinet height
15250172	1500 - 4900	350 - 500mm
15250173	3200 - 9000	400 - 700mm



Δείκτης δύναμης / Power factor LF =

Ύψος ντουλαπιού KH(mm) x βάρος πόρτας συμπεριλαμβανομένου διπλής λαβής (kg)
Cabinet height KH(mm) x door weight incl. double handle weight (kg)

Σημείωση: Ο συντελεστής ισχύος LF και το βάρος της πόρτας μπορεί να αυξηθεί κατά 50% αν χρησιμοποιηθεί τρίτος μηχανισμός ανύψωσης.
Note: The power factor LF and the door weight can be increased by 50% when a third lift mechanism is used.

*Παρακαλώ επιλέξτε το κατάλληλο σετ ανάλογα με τον συντελεστή δύναμης και το ύψος του ντουλαπιού

* Please select the appropriate set according to the strength factor and cabinet height

01.5 ΣΥΣΤΗΜΑΤΑ ΑΝΥΨΩΣΗΣ ΝΤΟΥΛΑΠΙΩΝ TOP-STAYS SE Lifting Systems for Cabinets





ΜΗΧΑΝΙΣΜΟΣ ΑΝΥΨΩΣΗΣ SE DTC
LIFTING SYSTEM SE DTC

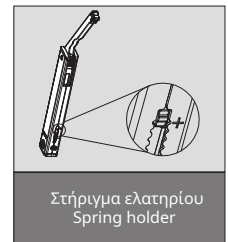
DTC
Dated Quality Environment



- Γωνία ανοίγματος 105°
- Μήκος ντουλαπιού έως 1800mm
- Ύψος ντουλαπιού: 240-600mm
- Ελάχιστο βάθος ντουλαπιού: 125mm
- Πάχος πόρτας: 16-26mm
- Εύκολο άνοιγμα και παύση σε επιθυμητή θέση
- Αθόρυβο και απαλό κλείσιμο
- Ρύθμιση σε πλάι, ύψος και βάθος
- Τοποθέτηση χωρίς εργαλεία
- Opening angle: 105°
- Cabinet width up to 1800mm
- Cabinet height: 240-600mm
- Cabinet minimum depth: 125mm
- Door thickness: 16-26mm
- Easy to open and stays at any desired position
- Silent and smooth closing
- Side, height and depth adjustment
- Tool free assembly and removal

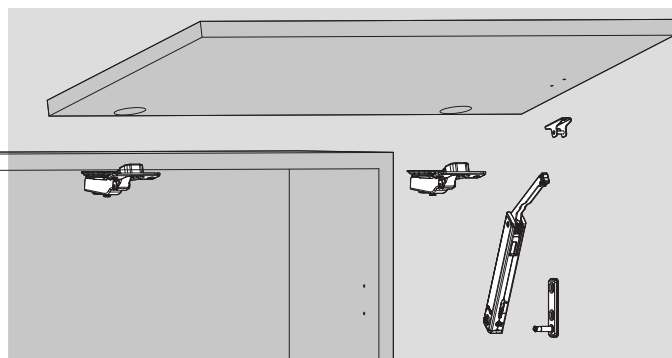
ΟΔΗΓΙΕΣ ΠΑΡΑΓΓΕΛΙΑΣ / ORDER INFORMATION

Προτεινόμενο Πακέτο Σετ / Recommended Kit Package			
Περιλαμβάνει / Including:			
			
1x Μηχανισμός ανύψωσης Lift mechanism	1x Μπροστινό κούμπωμα Front fixing-bracket	1x Πλάκα τοποθέτησης Mounting plate	4x Ξύλινη βίδα Wooden screw Ø4X16mm



Μηχανισμός ανύψωσης SE DTC Lifting system SE DTC

Κωδικός/ Code	Συντελεστής δύναμης Power factor	Ύψος ντουλαπιού Cabinet height
15250157	200 - 1000	240-600mm
15250158	500 - 1500	
15250159	960 - 2350	



Δείκτης δύναμης / Power factor LF =

Ύψος ντουλαπιού KH(mm) x βάρος πόρτας συμπεριλαμβανομένου βάρους διπλής λαβής (kg)
Cabinet height KH(mm) x door weight incl. double handle weight

Σημείωση: Ο συντελεστής ισχύος LF και το βάρος της πόρτας μπορεί να αυξηθεί κατά 50% αν χρησιμοποιηθεί τρίτος μηχανισμός ανύψωσης.

Note: The power factor LF and the door weight can be increased by 50% when a third lift mechanism is used.

* Παρακαλώ επιλέξτε το κατάλληλο σετ ανάλογα με τον συντελεστή δύναμης και το ύψος του ντουλαπιού


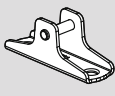


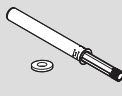
* Please select the appropriate set according to the strength factor and cabinet height

ΜΗΧΑΝΙΣΜΟΣ ΑΝΨΩΣΗΣ SE ΜΕ PUSH-OPEN DTC
LIFTING SYSTEM SE WITH PUSH-OPEN DTC



- Γωνία ανοίγματος 105°
- Μήκος ντουλαπιού έως 1800mm
- Ύψος ντουλαπιού: 240-600mm
- Ελάχιστο βάθος ντουλαπιού: 125mm
- Πάχος πόρτας: 16-26mm
- Χωρίς λαβές, παύση σε επιθυμητή θέση
- Αθόρυβο και απαλό κλείσιμο
- Ρύθμιση σε πλάι, ύψος και βάθος
- Τοποθέτηση χωρίς εργαλεία
- Opening angle: 105°
- Cabinet width up to 1800mm
- Cabinet height: 240-600mm
- Cabinet minimum depth: 125mm
- Door thickness: 16-26mm
- Handle-less, stays at any desired position
- Silent and smooth closing
- Side, height and depth adjustment
- Tool free assembly and removal

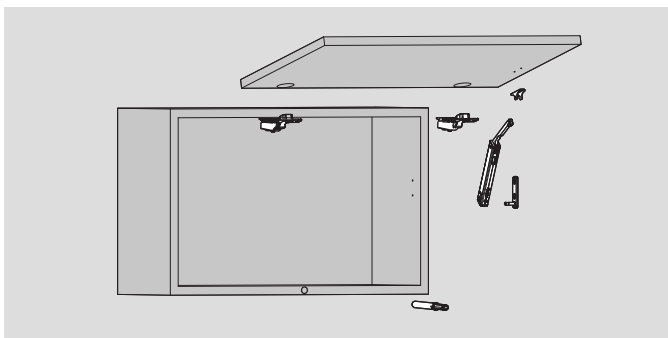
ΟΔΗΓΙΕΣ ΠΑΡΑΓΓΕΛΙΑΣ / ORDER INFORMATION

Προτεινόμενο Πακέτο Σετ / Recommended Kit Package Περιλαμβάνει / Including:				
				
1x Μηχανισμός ανύψωσης Lift mechanism	1x Μπροστινό κούμπωμα Front fixing-bracket	1x Πλάκα τοποθέτησης Mounting plate	5x Ξύλινη βίδα Wooden screw Ø4X16mm	1x Αμορτισέρ χωνευτό Insert type magnetic push latch



Μηχανισμός ανύψωσης SE DTC
Lifting system SE DTC

Κωδικός/ Code	Συντελεστής δύναμης Power factor	Ύψος ντουλαπιού Cabinet height
15250174	200 - 1000	240-600mm
15250175	500 - 1400	
15250176	960 - 2050	



Δείκτης δύναμης / Power factor LF =

Ύψος ντουλαπιού KH(mm) x βάρος πόρτας συμπεριλαμβανομένου βάρους διπλής λαβής (kg)
Cabinet height KH(mm) x door weight incl. double handle weight

Σημείωση: Ο συντελεστής ισχύος LF και το βάρος της πόρτας μπορεί να αυξηθεί κατά 50% αν χρησιμοποιηθεί τρίτος μηχανισμός ανύψωσης.

Note: The power factor LF and the door weight can be increased by 50% when a third lift mechanism is used.

*Παρακαλώ επιλέξτε το κατάλληλο σετ ανάλογα με τον συντελεστή δύναμης και το ύψος του ντουλαπιού

* Please select the appropriate set according to the strength factor and cabinet height

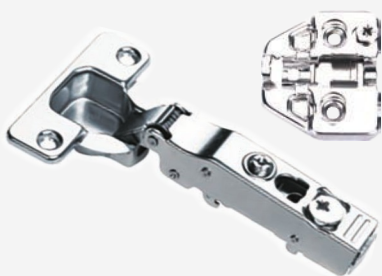
01.5 PIVOT-PRO A80 ΓΙΑ TOP-STAYS ΣΕ ΜΕΝΤΕΣΕΔΕΣ
Hinges

Φ35 110° ΚΟΥΜΠΩΤΟΣ ΧΩΡΙΣ ΕΛΑΤΗΡΙΟ DTC ΓΙΑ TOP-STAYS ΣΕΙΡΑ SE ΜΕ ΤΑΚΑΚΙ H=0
D35 110° SNAP-ON UNSPRUNG DTC FOR TOP-STAYS SERIES SE WITH MOUNTING PLATE H=0

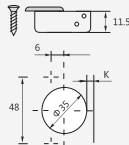
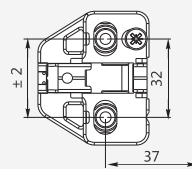
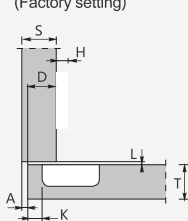
DTC
Dated Quality Invention



Τσίλος Full Overlay
Κωδικός Code: 15200494



$H=12+K-(D)$
(Factory setting)





TOP-STAYS ST
ΜΗΧΑΝΙΣΜΟΙ ΑΝΥΨΩΣΗΣ DTC
LIFTING SYSTEMS DTC

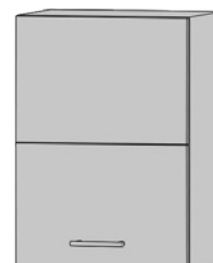
01.5 ΣΥΣΤΗΜΑΤΑ ΑΝΥΨΩΣΗΣ ΝΤΟΥΛΑΠΙΩΝ TOP-STAYS ST Lifting Systems for Cabinets

ΜΗΧΑΝΙΣΜΟΣ ΑΝΥΨΩΣΗΣ ΣΠΑΣΤΟΥ ΝΤΟΥΛΑΠΙΟΥ ST DTC
BI FOLT LIFTING SYSTEM DTC

DTC
Global Quality Benchmark



- Μήκος ντουλαπιού έως 1800mm
 - Ύψος ντουλαπιού: 480-1040mm
 - Πάχος πόρτας: 16-26mm
 - 3D ρύθμιση μπροστά & για τα 2 μπροστινά
 - Εύκολο άνοιγμα και παύση σε επιθυμητή θέση
 - Προσαρμογή ταχύτητας φρένου
 - Ρύθμιση δύναμης ανοίγματος
 - Τοποθέτηση χωρίς εργαλεία
- Cabinet width up to 1800mm
 - Cabinet height:480~1040mm
 - Door thickness:16~26mm
 - 3D front adjustment of both fronts
 - Easy to open, and stays at any desired position
 - Adjustable soft-closing speed
 - Adjustable opening and hovering forces
 - Tool free assembly and removal



- Συμμετρικές πόρτες
- Ξύλινα & φαρδιά πλαίσια αλουμινίου
- Symmetrical door
- Wooden doors & wide aluminium frames

ΟΔΗΓΙΕΣ ΠΑΡΑΓΓΕΛΙΑΣ / ORDER INFORMATION

Προτεινόμενο Πακέτο Σετ / Recommended Kit Package Περιλαμβάνει / Including:				
1x Μηχανισμός ανύψωσης Lift mechanism	1x Σετ καπάκια Cover cap set	1x Σετ μεντεσέδες 120° 120° hinge set	1x Σετ πλάκες τοποθέτησης 120° Mounting plate set 120°	1x Σετ διακοσμητικού καλύμματος μεντεσέ Decoration cover set for hinge arr
1x Σετ κεντρικών μεντεσέδων Centre hinge set	1x Σετ τακάκια για κεντρικούς μεντεσέδες Mounting plate set for centre hinge	1x Σετ καπάκια για μεντεσέδες Front mounting plate set	20x16 Ξύλινες βίδες 10x38 Ξύλινες βίδες 20x16 Wooden screws 10x38 Wooden screws	

Μηχανισμός ανύψωσης ST DTC Lifting system ST DTC

Κωδικός/ Code	Ύψος ντουλαπιού Cabinet height	Βάρος πόρτας με χερούλι Door weight incl. Handle weight	Χρώμα/ Colour
15250160	650-729mm	3.7-7.2 kgr	Γκρι Καπάκι / Grey Single Caps
15250161		7.0-11.6 kgr	
15250162		11.5-19.8 kgr	
15250163	730-799mm	3.2-6.5 kgr	
15250164		6.3-10.6 kgr	
15250165		10.5-18.1 kgr	
15250199	880-959mm	5.25-8.8 kgr	
15250200		8.7-15.1 kgr	
15250265	960-1040mm	4.8-8.1 kgr	
15250266		8-13.9 kgr	

*Παρακαλώ επιλέξτε το κατάλληλο σετ ανάλογα με τον συντελεστή δύναμης και το ύψος του ντουλαπιού

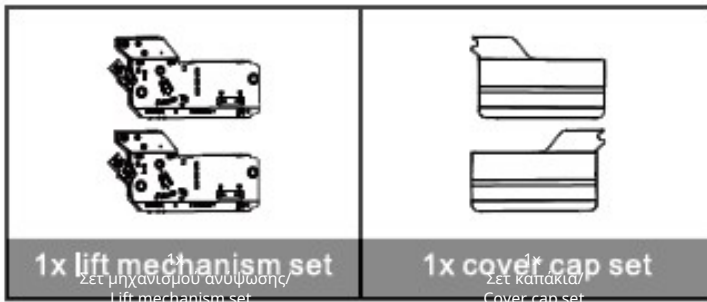
* Please select the appropriate set according to the strength factor and cabinet height

ΜΗΧΑΝΙΣΜΟΣ ΑΝΨΩΣΗΣ ΠΑΡΑΛΛΗΛΟΣ SK DTC
PARALLEL LIFTING SYSTEM SK DTC

DTC
Global Quality Benchmark



- Πλάτος ντουλαπιού έως 1800 mm
- Ύψος ντουλαπιού: 300–580 mm
- 3D ρυθμίσεις πρόσοψης
- Εύκολο άνοιγμα και παραμένει σε οποιαδήποτε επιθυμητή θέση
- Ρυθμιζόμενη δύναμη ανοίγματος, αιώρησης και κλεισίματος
- Συναρμολόγηση και αποσυναρμολόγηση χωρίς εργαλεία
- Cabinet width up to 1800mm
- Cabinet height: 300-580mm
- 3D front adjustments
- Easy to open, and stays at any desired position
- Adjustable opening, hovering and closing forces
- Tool free assembly and removal

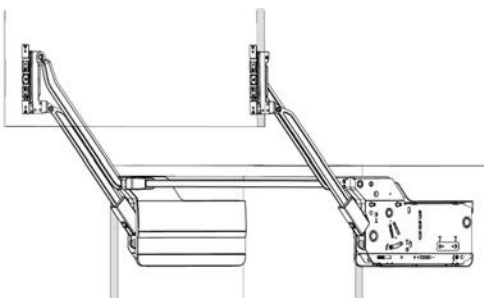


Παρακαλώ να επιλέξετε τον κατάλληλο κωδικό προϊόντος σύμφωνα με το ύψος και το βάρος της πρόσοψης του ντουλαπιού (να συμπεριλαμβάνεται και το χερούλι)
Please select the corresponding item code according to the cabinet height and the weight of the front (including the handle)

Κιτ Μηχανισμός ανύψωσης SK DTC
Kit set lifting system mechanism SK DTC

Ύψος ντουλαπιού KH (mm)/ Cabinet height KH (mm)

300-349mm	350-399mm	400-550mm	450-580mm		
Βάρος πρόσοψης ντουλαπιού με χερούλι/ Weight of front cabinet including the handle (kg)				Κωδικός σετ με λευκά μονά καπάκια/ Code set with white single caps	Κωδικός σετ με γκρι μονά καπάκια/ Code set with grey single caps
3.50-7.20	2.50-5.00	2.00-3.50		15250286	15250283
6.50-12.00	4.50-9.00	2.80-6.50	2.00-5.20	15250270	15250271
11.00-20.00	8.00-14.5	5.80-11.50	4.20-9.20	15250272	15250273


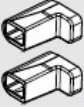


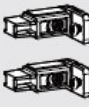
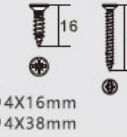


01.5 ΣΥΣΤΗΜΑΤΑ ΑΝΥΨΩΣΗΣ ΝΤΟΥΛΑΠΙΩΝ TOP STAYS SK Lifting Systems for Cabinets

ΜΗΧΑΝΙΣΜΟΣ ΑΝΥΨΩΣΗΣ ΠΑΡΑΛΛΗΛΟΣ SK DTC
PARALLEL LIFTING SYSTEM SK DTC

DTC
DTC Quality Benchmark



					
1x lever arm set Σετ βραχίονα/ Lever arm set	1x cross stabiliser cover cap set Σετ καπάκι σταθεροποιητή/ Cross stabiliser cover cap set	1x front fixing-bracket cover cap set Σετ καπάκια για μπροστινά στηρίγματα/ Front fixing bracket cover cap set	1x front fixing-bracket set Σετ μπροστινά στηρίγματα/ Front fixing-bracket set	1x connecting piece set for cross stabiliser Σετ συνδέσµατα για σταθεροποιητή/ Connecting piece set for cross stabiliser	8x16mm wooden screws 10x38mm wooden screws Φ4X16mm Φ4X38mm Βίδες ξύλου/ Wooden screws Φ4x16mm Φ4x38mm

Παρακαλώ να επιλέξετε το κατάλληλο κωδικό προϊόντος σύμφωνα με το ύψος ντουλαπιού/
Please select the corresponding kit package item No according to the cabinet height

Σετ βραχίονα SK DTC / Lever arm kit SK DTC

Κωδικός/ Code	Ύψος ντουλαπιού Cabinet height
15250274	300-349mm
15250275	350-399mm
15250276	400-550mm
15250277	450-580mm



Δοκός σταθεροποίησης SK DTC / Cross stabiliser rod SK DTC

Κωδικός/ Code	Μέγεθος Size	Πλάτος ντουλαπιού Cabinet width
15250278	761mm	<900mm
15250275	1161mm	<1300mm

ΠΡΟΣΟΧΗ: Η δοκός σταθεροποίησης είναι απαραίτητη στα παράλληλα συστήματα ανύψωσης,
παρακαλώ να παραγγείλετε extra τους κωδ 15250278 ή 15250275.

ATTENTION: Cross stabiliser rod is necessary for parallel lifting system,
please order extra the codes 15250278 or 15250275.

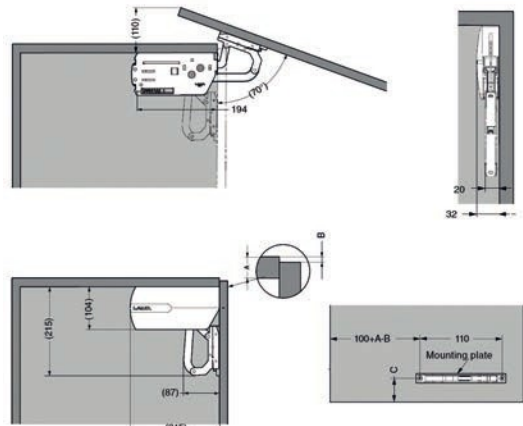
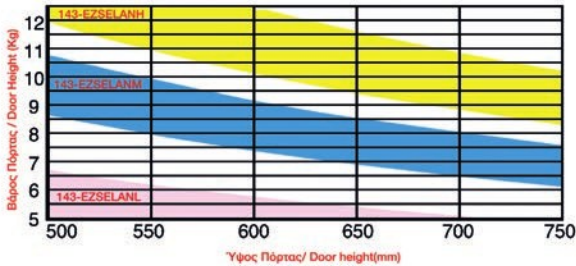
ΚΟΜΠΑΣΟ ΑΝΑΚΛΙΣΗΣ ΜΕ ΦΡΕΝΟ, ΎΠΟΒΟΗΘΗΣΗ & STOP EZS-ELAN ΤΗΣ SUGATSUNE
LIFT-STAY WITH SOFT-CLOSING, LIFT-ASSIST & STOP EZS-ELAN BY SUGATSUNE



- Άνοιγμα πόρτας προς τα πάνω
- Ύποβοήθηση ανοίγματος
- Διατηρεί τη θέση του από 30° έως 70°
- Φρένο που ενεργοποιείται από τις 20°
- Χωρίς χρήση μεντεσέδων
Εύκολη ευθυγράμμιση
Γρήγορη και εύκολη εγκατάσταση
- For upward-opening flat door
- Lift assist (to make flap doors feel lighter)
- Free stop (holds position at any angle from 30° to 70°)
- Soft closing (slows down closing speed to prevent slamming between 0° and 20°)
- No hinges
Easy alignment
Fast and easy installation

Κωδικός/ Code	Τύπος/ Type
15250115	Βαρύς/ Heavy
15250116	Ελαφρύ/ Light
15250117	Μεσαίο/ Medium

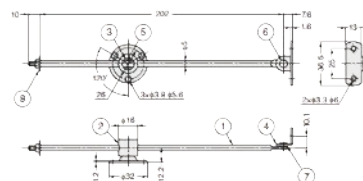
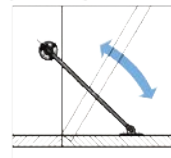
Door Size Range / Εύρος μεγέθους πόρτας



ΚΟΜΠΑΣΟ ΑΝΑΚΛΙΣΗΣ ΜΕ ΦΡΕΝΟ, ΎΠΟΒΟΗΘΗΣΗ & STOP EZS-ELAN ΤΗΣ SUGATSUNE
LIFT-STAY WITH SOFT-CLOSING, LIFT-ASSIST & STOP EZS-ELAN BY SUGATSUNE



[Installation]

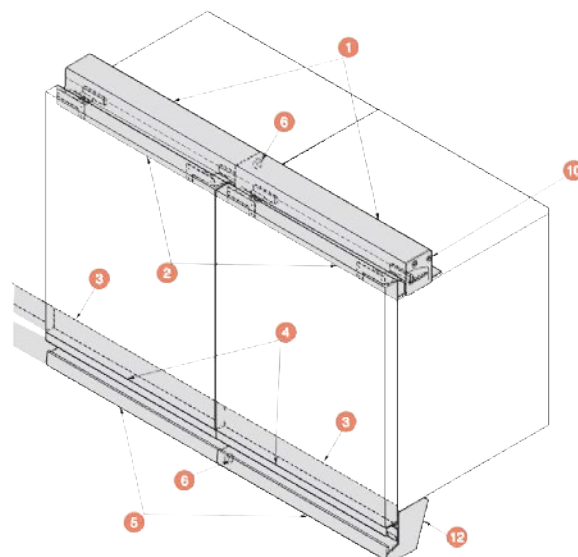


Κωδικός/ Code	Τύπος/ Type
15250146	Ατσάλι χρώμινο/ Steel chrome

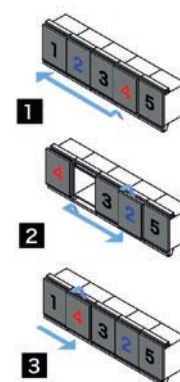
01.5 ΣΥΣΤΗΜΑΤΑ ΝΤΟΥΛΑΠΙΩΝ SUGATSUNE MFS Sliding Systems for Cabinets

ΣΥΣΤΗΜΑ ΕΠΑΛΛΗΛΗΣ ΠΟΡΤΑΣ ΝΤΟΥΛΑΠΙΟΥ ΔΙΠΛΗΣ ΚΑΤΕΥΘΥΝΣΗΣ MFS SUGATSUNE
MULTIPLE MOTION SLIDING CABINET DOOR SYSTEM MFS SUGATSUNE

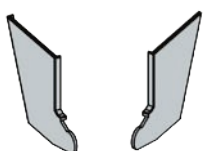
SUGATSUNE



Κωδικός/ Code	Κουτί/ Box
14150007	300mm
14150008	450mm
14150009	600mm
14150010	900mm

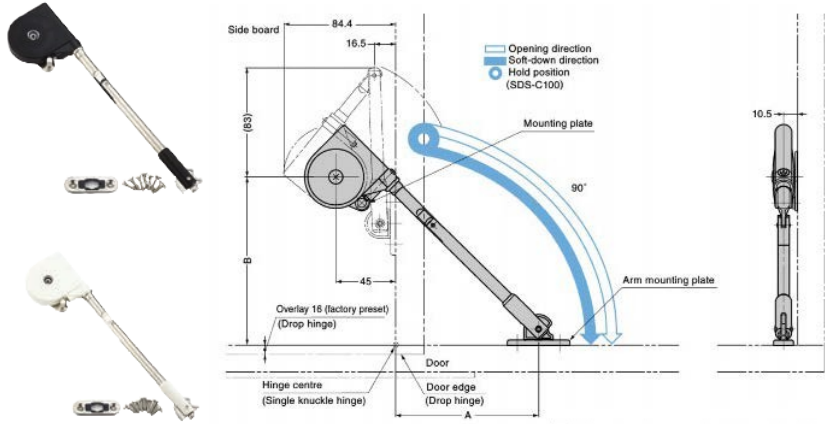


Πλάτος κουτιού Cabinet width	Πλάτος πόρτας Door width	A	B	C	D	E	F	G	H	I	J	K
300	297mm	240	216	-	-	257	118	139			148	
450	447mm	390	366	-	-	407	215	214			298	
600	597mm	540	516	200	278,5	557			300	557	448	200
900	897mm	840	801	300	428,5	857			400	857	748	300



Κωδικός/ Code	Περιγραφή/ Description
14150007	Πλαϊνά καπάκια για σύστημα 2πλής κατεύθυνσης/ End caps for dual direction system

ΚΟΜΠΑΣΟ ΚΑΤΩ ΑΝΑΚΛΙΣΗΣ ΥΠΕΡ-ΑΥΤΟΜΑΤΟ SDS-C100 SUGATSUNE
LID STAY SOFT-DOWN STAY NON-HANDED SUPER-AUTOMATIC SDS-C100 SUGATSUNE



Κωδικός/
Code

Χρώμα/
Color

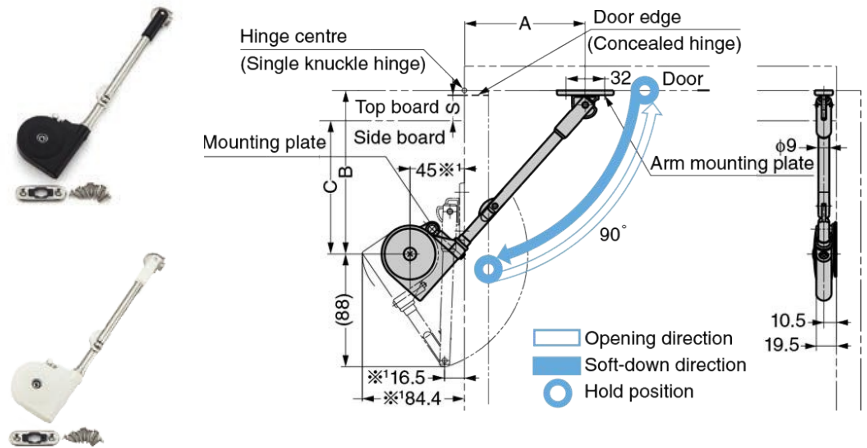
15250147

Μαύρο/ Black

15250148

Λευκό/ White

ΚΟΜΠΑΣΟ ΑΝΩ ΑΝΑΚΛΙΣΗΣ ΥΠΕΡ-ΑΥΤΟΜΑΤΟ SDS-C301N SUGATSUNE
LID STAY SOFT-DOWN STAY NON-HANDED SUPER-AUTOMATIC SDS-C301N SUGATSUNE



Κωδικός/
Code

Χρώμα/
Color

15250149

Μαύρο/ Black

15250150

Λευκό/ White

01.5 ΣΥΣΤΗΜΑΤΑ ΑΝΟΙΓΜΑΤΟΣ ΝΤΟΥΛΑΠΙΩΝ ΙΤΑΛΙΑΝΑ FERRAMENTA Drop-down Systems for Cabinets

ΣΥΣΤΗΜΑ ΚΑΤΩ ΑΝΟΙΓΜΑΤΟΣ ΝΤΟΥΛΑΠΙΩΝ ΚΙΑΡΟ EASY ΤΗΣ ΙΤΑΛΙΑΝΑ FERRAMENTA
LIFTING SYSTEMS FOR DROP DOWN CUPBOARDS ΚΙΑΡΟ EASY BY ΙΤΑΛΙΑΝΑ FERRAMENTA



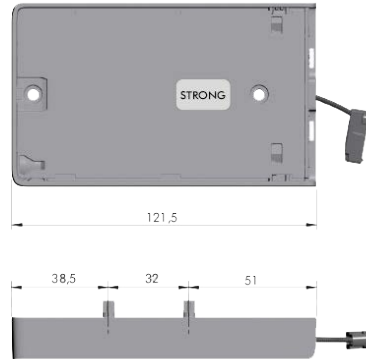
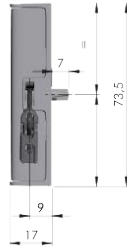
Το Κίαρο Easy είναι ένα κομψό σύστημα ανοίγματος για πόρτες που καθορίζονται από μινιμαλιστικά σχήματα και μια ευδιάκριτα ομαλή κίνηση. Ο μηχανισμός χωρίς χέρι τοποθετείται εύκολα στο πλαϊνό πάνελ και παρέχει το άνοιγμα της πόρτας με ένα λεπτό αλλά εξαιρετικά ισχυρό σύρμα. Το Κίαρο Easy είναι ένας γενικός μηχανισμός που μπορεί να τοποθετηθεί σε κάθε πλευρά.

Kiario Easy is an elegant opening system for drop down doors defined by minimalist shapes and a distinctly smooth movement. The unhandled mechanism is easily installed on the side panel and provides for the door opening with a slim yet extremely strong technical wire. Kiario Easy is a universal mechanism that can be mounted on either side.

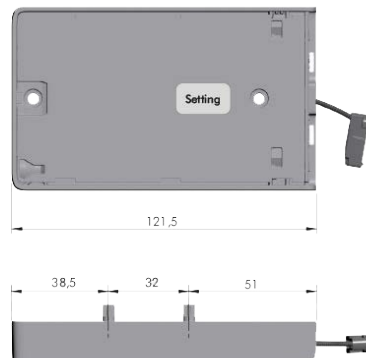
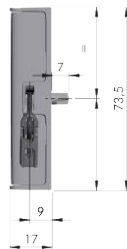
*Συστήνεται με μεντεσέ KIMANA 15200523

*Suggested to use hinge KIMANA 15200523

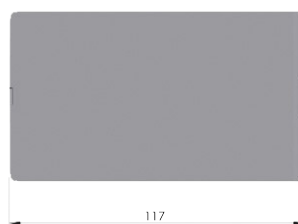
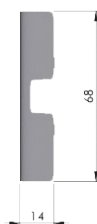
ΣΥΣΤΗΜΑ ΚΑΤΩ ΑΝΟΙΓΜΑΤΟΣ ΝΤΟΥΛΑΠΙΩΝ ΚΙΑΡΟ EASY ΤΗΣ ΙΤΑΛΙΑΝΑ FERRAMENTA
LIFTING SYSTEMS FOR DROP DOWN CUPBOARDS ΚΙΑΡΟ EASY BY ΙΤΑΛΙΑΝΑ FERRAMENTA



Κωδικός/ Code	Περιγραφή/ Description	Άνοιγμα/ Drop	Χρώμα/ Color
12300059	Σύστημα αμορτισέρ STRONG/ Opening system STRONG	Κάτω άνοιγμα/ Drop down	Ανθρακί/ Anthracite



Κωδικός/ Code	ΠΕΡΙΓΡΑΦΗ/ Description	Άνοιγμα/ Drop	Χρώμα/ Color
12300058	Σύστημα αμορτισέρ SOFT/ Opening system SOFT	Κάτω άνοιγμα/ Drop down	Ανθρακί/ Anthracite

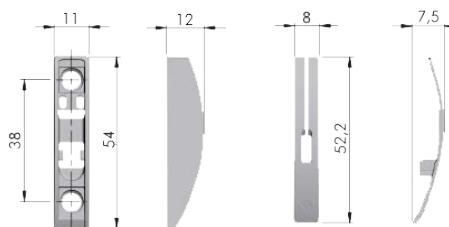


Κωδικός/ Code	Περιγραφή/ Description	Χρώμα/ Color
12300060	Καπάκι/ Cover	Ανθρακί/ Anthracite

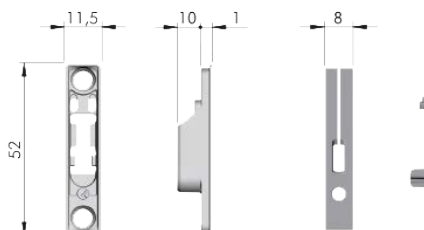
01.5 ΣΥΣΤΗΜΑΤΑ ΑΝΟΙΓΜΑΤΟΣ ΝΤΟΥΛΑΠΙΩΝ ΙΤΑΛΙΑΝΑ FERRAMENTA
Drop-down Systems for Cabinets

ΣΥΣΤΗΜΑ ΚΑΤΩ ΑΝΟΙΓΜΑΤΟΣ ΝΤΟΥΛΑΠΙΩΝ ΚΙΑΡΟ EASY ΤΗΣ ΙΤΑΛΙΑΝΑ FERRAMENTA
LIFTING SYSTEMS FOR DROP DOWN CUPBOARDS ΚΙΑΡΟ EASY BY ΙΤΑΛΙΑΝΑ FERRAMENTA

ITALIANA
FERRAMENTA



Κωδικός/ Code	Περιγραφή/ Description	Χρώμα/ Color
12300062	Βάση στήριξης πόρτας με καπάκι/ Visible door bracket with cover	Ανθρακί/ Anthracite



Κωδικός/ Code	Περιγραφή/ Description	Χρώμα/ Color
12300061	Χωνευτή Βάση στήριξης πόρτας με καπάκι/ Concealed door bracket with cover	Ανθρακί/ Anthracite

ΣΥΣΤΗΜΑ ΚΑΤΩ ΑΝΟΙΓΜΑΤΟΣ ΝΤΟΥΛΑΠΙΩΝ ΚΙΑΡΟ & ΚΙΑΡΟ LED ΤΗΣ ITALIANA FERRAMENTA
LIFTING SYSTEMS FOR DROP DOWN CUPBOARDS ΚΙΑΡΟ & ΚΙΑΡΟ LED BY ITALIANA FERRAMENTA



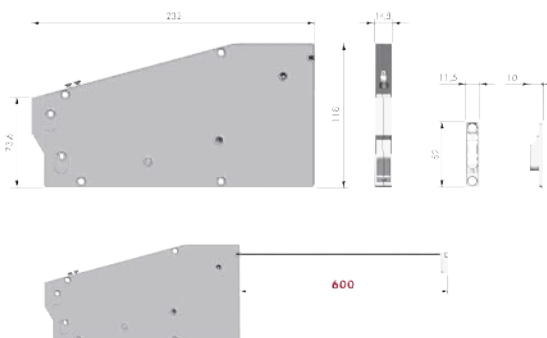
Το Kiaro είναι ένα ανοιγόμενο σύστημα για πορτάκια με κρυφό μηχανισμό που επιτρέπει την προσαρμογή των ρυθμίσεων ανάλογα με το βάρος και τη διάσταση της πόρτας, επιτρέποντας έτσι τη διαχείριση μιας μεγάλης γκάμα θυρών με μία μόνο αναφορά. Καθώς είναι μηχανισμός με δύο χέρια, μπορεί να τοποθετηθεί τόσο στη δεξιά όσο και στην αριστερή πλευρά. Ένα τεχνικό καλώδιο υψηλής αντίστασης παρέχει σημαντική ικανότητα φόρτωσης μαζί με ελάχιστα σχήματα και κομψό σχεδιασμό. Διατίθεται σε δύο φινιρίσματα που ανταποκρίνονται στις τρέχουσες κυρίαρχες τάσεις στον κλάδο των συσκευών επίπλων. Σχεδιάζεται επίσης να εγκατασταθεί με ενσωματωμένο φωτισμό led.

Kiaro is an opening system for drop down doors with a concealed mechanism which allows to adjust the settings depending on door weight and dimension, thus enabling to manage a wide range of doors with only one reference. As it is a two-handed mechanism, it can be installed both on right and left side. A high resistance technical wire grants a significant loading capacity together with minimal shapes and elegant design. Available in two finishes which respond to the current overriding trends in the furniture appliances industry. It is conceived also to be installed with integrated led lighting.

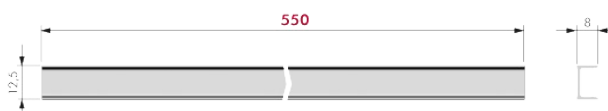
01.5 ΣΥΣΤΗΜΑΤΑ ΑΝΟΙΓΜΑΤΟΣ ΝΤΟΥΛΑΠΙΩΝ ΙΤΑΛΙΑΝΑ FERRAMENTA Drop-down Systems for Cabinets

ΣΥΣΤΗΜΑ ΚΑΤΩ ΑΝΟΙΓΜΑΤΟΣ ΝΤΟΥΛΑΠΙΩΝ ΚΙΑΡΟ ΤΗΣ ΙΤΑΛΙΑΝΑ FERRAMENTA
LIFTING SYSTEMS FOR DROP DOWN CUPBOARDS ΚΙΑΡΟ BY ΙΤΑΛΙΑΝΑ FERRAMENTA

ITALIANA



Κωδικός/ Code	Περιγραφή/ Description	Μήκος/ Length	Χρώμα/ Color
12300063	Σύστημα αμορτισέρ κάτω πόρτας με ρυθμιζόμενο σύρμα/ Opening system down door with adjusted wire	600mm	Μαύρο Νίκελ/ Black Nickel

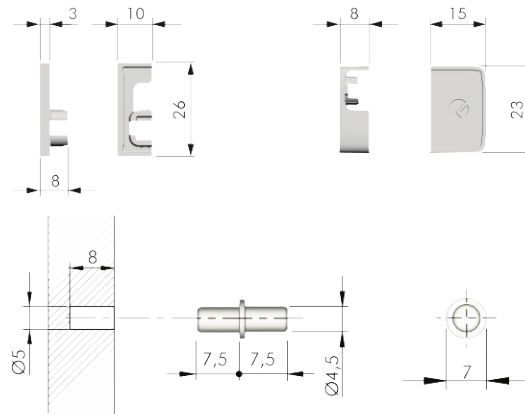
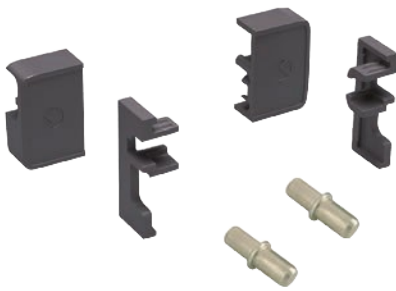


Κωδικός/ Code	Περιγραφή/ Description	Μήκος/ Length	Χρώμα/ Color
12300064	Προφίλ αλουμινίου ΚΙΑΡΟ/ Aluminium profile ΚΙΑΡΟ	550mm	Γκρι Σκούρο/ Gunmetal

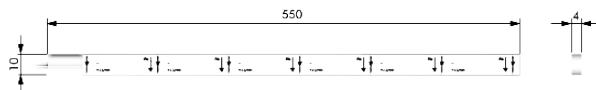
ΣΥΣΤΗΜΑ ΚΑΤΩ ΑΝΟΙΓΜΑΤΟΣ ΝΤΟΥΛΑΠΙΩΝ ΚΙΑΡΟ LED ΤΗΣ ITALIANA FERRAMENTA
LIFTING SYSTEMS FOR DROP DOWN CUPBOARDS ΚΙΑΡΟ LED BY ITALIANA FERRAMENTA



Κωδικός/ Code	Περιγραφή/ Description	Μήκος/ Length	Χρώμα/ Color
12300065	Προφίλ αλουμινίου ΚΙΑΡΟ LED/ Aluminium profile for ΚΙΑΡΟ LED	550mm	Γκρι Σκούρο/ Gunmetal



Κωδικός/ Code	Περιγραφή/ Description	Τοποθέτηση/ Positioning	Χρώμα/ Color
12300066	Σετ καλυμμάτων για προφίλ ΚΙΑΡΟ LED/ Cover caps set for ΚΙΑΡΟ LED profile	Αριστερό- Δεξί/ Right-Left	Ανθρακί/ Anthracite



Κωδικός/ Code	Περιγραφή/ Description	Χρώμα/ Color
12300070	Ταινία LED για ΚΙΑΡΟ LED M: 550mm με καλώδιο παροχής M:200mm 4000K/ Flexiled L:550mm for ΚΙΑΡΟ LED with power cable L:200mm 4000K	Λευκό/ White

01.5 ΣΥΣΤΗΜΑΤΑ ΑΝΟΙΓΜΑΤΟΣ ΝΤΟΥΛΑΠΙΩΝ ΙΤΑΛΙΑΝΑ FERRAMENTA Drop-down Systems for Cabinets

ΣΥΣΤΗΜΑ ΚΑΤΩ ΑΝΟΙΓΜΑΤΟΣ ΝΤΟΥΛΑΠΙΩΝ ΚΙΑΡΟ LED ΤΗΣ ΙΤΑΛΙΑΝΑ FERRAMENTA
LIFTING SYSTEMS FOR DROP DOWN CUPBOARDS ΚΙΑΡΟ LED BY ΙΤΑΛΙΑΝΑ FERRAMENTA

ITALIANA

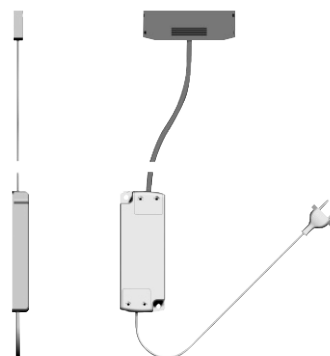


Κωδικός/
Code

Περιγραφή/
Description

12300069

Καλώδιο σύνδεσης M:2000mm M12 ΚΙΑΡΟ LED/
Intercable L:2000mm M12 for ΚΙΑΡΟ LED

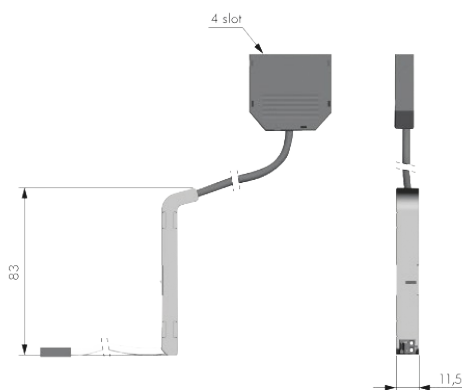


Κωδικός/
Code

Περιγραφή/
Description

12300068

Φορτιστής 229 240Vac 12Vdc 15W ΚΙΑΡΟ LED EU/
Charger 220 240Vac 12Vdc 15W for ΚΙΑΡΟ LED EU



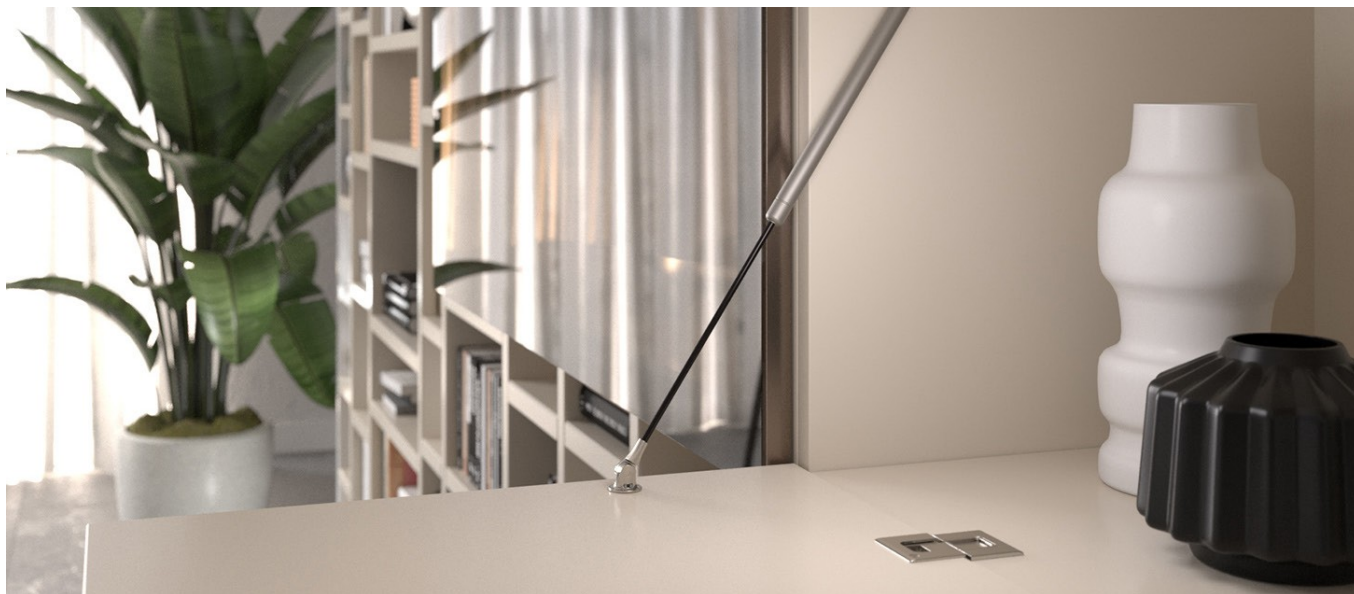
Κωδικός/
Code

Περιγραφή/
Description

12300067

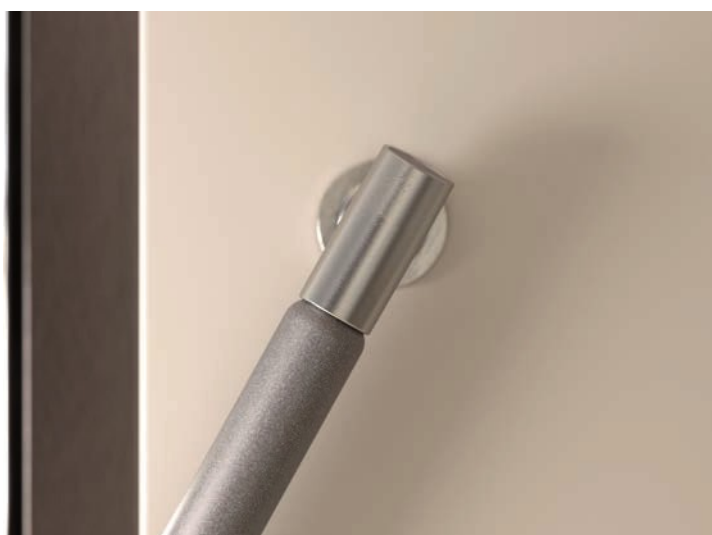
Αισθητήρας υπέρυθρων 12Vdc 36W ΚΙΑΡΟ LED/
IR Sensor 12Vdc 36W for ΚΙΑΡΟ LED

ΣΥΣΤΗΜΑ ΚΑΤΩ ΑΝΟΙΓΜΑΤΟΣ ΝΤΟΥΛΑΠΙΩΝ K12 DROP DOWN ΤΗΣ ITALIANA FERRAMENTA
LIFTING SYSTEMS K12 DROP DOWN FOR CUPBOARDS BY ITALIANA FERRAMENTA



Χάρη στο μειωμένο μέγεθος και το minimal σχεδιασμό, το σύστημα K12 παρέχει μια νέα έννοια κομψότητας. Το K12 System είναι εύκολο στην εγκατάσταση, βελτιώνοντας την αισθητική και μειώνοντας τον χρόνο συναρμολόγησης. Λειτουργεί μέσω clic-in πόρτας, μειώνοντας έτσι τον κίνδυνο μη ασφαλούς ή ακατάλληλης εγκατάστασης. Το σύστημα K12 εξασφαλίζει ομαλή και συνεχή κίνηση της πόρτας μέχρι το μέγιστο άνοιγμα της.

Thanks to the reduced size and minimal design, K12 System provides a new concept of elegance in all details. K12 System is an easy-to-install solution that makes additional screws unnecessary, improving the aesthetic and reducing assembling time. It operates through click-in door and side supports, sensibly reducing the risk of unsafe or improper installation. K12 System ensures a smooth and continuous movement of the door up to its maximum opening.



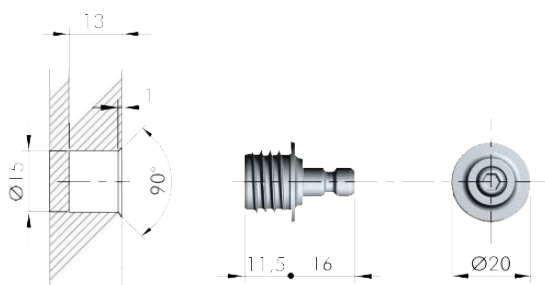
01.5 ΣΥΣΤΗΜΑΤΑ ΑΝΟΙΓΜΑΤΟΣ ΝΤΟΥΛΑΠΙΩΝ ΙΤΑΛΙΑΝΑ FERRAMENTA
Drop-down Systems for Cabinets

ΣΥΣΤΗΜΑ ΚΑΤΩ ΑΝΟΙΓΜΑΤΟΣ ΝΤΟΥΛΑΠΙΩΝ K12 DROP DOWN ΤΗΣ ΙΤΑΛΙΑΝΑ FERRAMENTA
LIFTING SYSTEMS K12 DROP DOWN FOR CUPBOARDS BY ITALIANA FERRAMENTA

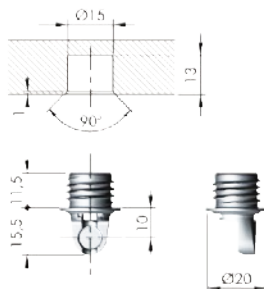
ITALIANA



Κωδικός/ Code	Περιγραφή/ Description	Χρώμα/ Color
15250216	Αμορτισέρ λαδιού κάτω πόρτας M:244mm για K12/ System drop down L:244mm T-met for K12	Ασημί/ Silver
15250214	Αμορτισέρ λαδιού πάνω πόρτας αυτόματο M:244mm N80 για K12/ System lift up L:244mm N80 T-Met for K12	Ασημί/ Silver
15250215	Αμορτισέρ λαδιού πάνω πόρτας αυτόματο M:244mm N100 για K12/ System lift up L:244mm N100 T-Met for K12	Ασημί/ Silver



Κωδικός/ Code	Περιγραφή/ Description	Χρώμα/ Color
15250217	Βάση στήριξης πλαϊνή για Φ15 για K12/ System side bracket for hole D15 for K12	Νίκελ/ Nickel



Κωδικός/ Code	Περιγραφή/ Description	Χρώμα/ Color
15250218	Βάση στήριξης πόρτας Φ15 για K12/ System door bracket for hole D15	Νίκελ/ Nickel

ΣΥΣΤΗΜΑ ΠΑΝΩ ΑΝΟΙΓΜΑΤΟΣ ΝΤΟΥΛΑΠΙΩΝ KRABY LIFT-UP ΤΗΣ ITALIANA FERRAMENTA
LIFTING SYSTEMS KRABY LIFT-UP FOR CABINETS BY ITALIANA FERRAMENTA



Το KRABY είναι ένα σύστημα στήριξης ανοίγματος ντουλαπιού αερίου και λαδιού. Μπορεί να στερεωθεί απευθείας σε συμπαγείς πόρτες ή σε πλατύτερο τμήμα κουφωμάτων αλουμινίου. Το KRABY διατίθεται σε: - Αυτόματη έκδοση: μόλις ανοίξετε την πόρτα, συνεχίζει να ανοίγει απαλά και εντελώς μόνο του. - Έκδοση Friction: μόλις ανοίξετε την πόρτα, η βάση συγκρατεί την πόρτα σε οποιαδήποτε απαιτούμενη θέση. Το σύστημα KRABY προσφέρει σημαντικά πλεονεκτήματα: - Το περιστροφικό κουμπί που τοποθετείται στην πλάκα βάσης του εμβόλου μπορεί να χρησιμοποιηθεί για τη ρύθμιση της γωνίας ανοίγματος και επομένως για την ευθυγράμμιση των κοντινών θυρών. - Προσαρμόζοντας τη θέση της πλάκας βάσης του εμβόλου εντός της υποδοχής "U" του πλευρικού βραχίονα, είναι δυνατή η αλλαγή του χρόνου στο άνοιγμα και το κλείσιμο της πόρτας.

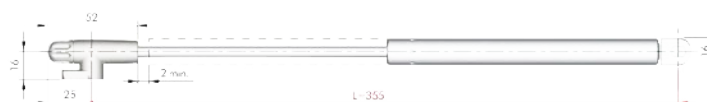
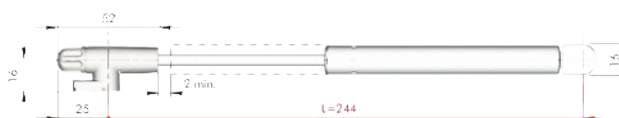


KRABY is a gas and oil stay to open flap doors. It can be fixed directly on solid doors or wider aluminium frame section doors. KRABY is available in: - Automatic version: once you open the door, it continues to open gently and completely by itself. - Friction version: once you open the door, the stay holds the door in any required position. KRABY offers some relevant benefits: - The rotary knob placed on the piston base plate can be used to adjust the opening angle and therefore to align nearby doors. - By adjusting the position of the piston base plate within the "U" slot of the side bracket, it is possible to change the time in opening and closing of the door.

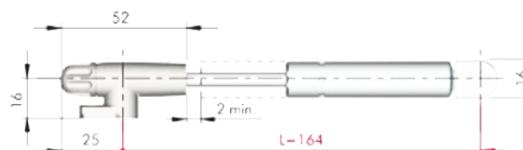
01.5 ΣΥΣΤΗΜΑΤΑ ΑΝΟΙΓΜΑΤΟΣ ΝΤΟΥΛΑΠΙΩΝ ΙΤΑΛΙΑΝΑ FERRAMENTA Drop-down Systems for Cabinets

ΣΥΣΤΗΜΑ ΠΑΝΩ ΑΝΟΙΓΜΑΤΟΣ ΝΤΟΥΛΑΠΙΩΝ KRABY LIFT-UP ΤΗΣ ΙΤΑΛΙΑΝΑ FERRAMENTA
LIFTING SYSTEMS KRABY LIFT-UP FOR CUPBOARDS BY ITALIANA FERRAMENTA

ITALIANA

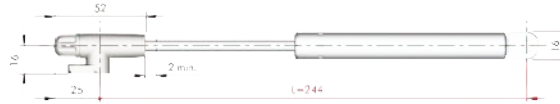


Κωδικός/ Code	Περιγραφή/ Description	Δύναμη/ Force
15250209	Αμορτισέρ λαδιού με παραμονή τριβής σε όλες τις θέσεις M:244mm KRABY/ Frictioning stay L:244mm T-Met KRABY	N90
15250210	Αμορτισέρ λαδιού με παραμονή τριβής σε όλες τις θέσεις M:355mm KRABY/ Frictioning stay L:355mm T-Met KRABY/ N160	N160



Κωδικός/ Code	Περιγραφή/ Description	Δύναμη/ Force
15250203	Αμορτισέρ λαδιού αυτόματο M:164mm KRABY/ Automatic opening L:164mm T-Met KRABY/ N80	N80

ΣΥΣΤΗΜΑ ΠΑΝΩ ΑΝΟΙΓΜΑΤΟΣ ΝΤΟΥΛΑΠΙΩΝ KRABY LIFT-UP ΤΗΣ ITALIANA FERRAMENTA
LIFTING SYSTEMS KRABY LIFT-UP FOR CURBOARDS BY ITALIANA FERRAMENTA



Κωδικός/ Code	Περιγραφή/ Description	Δύναμη/ Force
15250204	Αμορτισέρ λαδιού αυτόματο M:244mm KRABY/ Automatic opening L:244mm T-Met KRABY	N80
15250205	Αμορτισέρ λαδιού αυτόματο M:244mm KRABY/ Automatic opening L:244mm T-Met KRABY	N100
15250206	Αμορτισέρ λαδιού αυτόματο M:244mm KRABY/ Automatic opening L:244mm T-Met KRABY	N120



01.5 ΣΥΣΤΗΜΑΤΑ ΑΝΟΙΓΜΑΤΟΣ ΝΤΟΥΛΑΠΙΩΝ ΙΤΑΛΙΑΝΑ FERRAMENTA Drop-down Systems for Cabinets

ΣΥΣΤΗΜΑ ΚΑΤΩ ΑΝΟΙΓΜΑΤΟΣ ΝΤΟΥΛΑΠΙΩΝ KRABY DROP-DOWN ΤΗΣ ΙΤΑΛΙΑΝΑ FERRAMENTA
LIFTING SYSTEMS KRABY DROP-DOWN FOR CUPBOARDS BY ITALIANA FERRAMENTA



Το KRABY είναι σύστημα λαδιού για κάτω άνοιγμα ντουλαπιού. Διαθέτει ομαλή κίνηση για να ανοίγει απαλά τις πόρτες προς τα κάτω. Η ρύθμιση της γωνίας ανοίγματος μπορεί να πραγματοποιηθεί χειροκίνητα μέσω του περιστροφικού εξαρτήματος, επιτρέποντας έτσι την εύκολη ευθυγράμμιση των θυρών. Η ρύθμιση της πλάκας βάσης του εμβόλου εντός της υποδοχής "U" του πλευρικού βραχίονα μπορεί να αλλάξει το άνοιγμα της πόρτας. Το KRABY παρέχει γρήγορη και εύκολη εγκατάσταση. Τοποθετείται απευθείας σε πόρτες από συμπαγές ή φαρδύ σκελετό αλουμινίου και μεγάλη γκάμα ειδικών προσαρμογών που ταιριάζουν σε μικρά προφίλ θυρών αλουμινίου.



KRABY is an oil stay to open drop down doors. It boasts smooth and elegant movement to gently open the doors downwards. The opening angle adjustment can be carried out manually through the rotary knob, thus allowing to align nearby doors easily. The adjustment of the piston base plate within the "U" slot of the side bracket can change the door opening. KRABY grants a quick and easy installation, with no need to tension the strength. Directly installed on solid or wider aluminium frame doors and wide range of special adapters to suit small aluminium door profiles.

ΣΥΣΤΗΜΑ ΚΑΤΩ ΑΝΟΙΓΜΑΤΟΣ ΝΤΟΥΛΑΠΙΩΝ KRABY DROP-DOWN ΤΗΣ ITALIANA FERRAMENTA
LIFTING SYSTEMS KRABY DROP-DOWN FOR CUPBOARDS BY ITALIANA FERRAMENTA

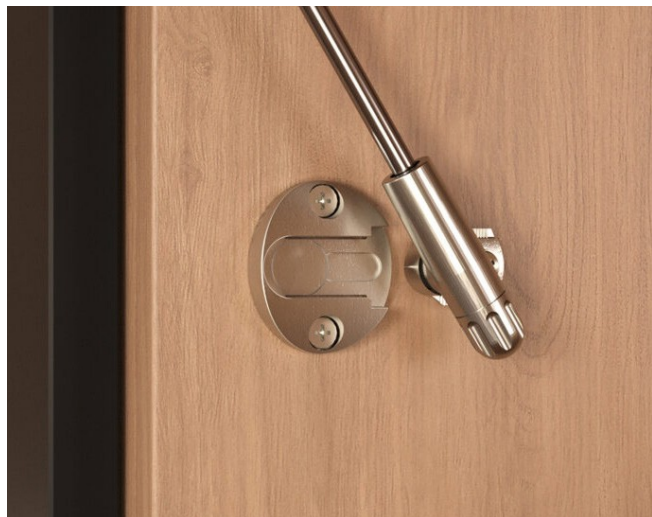


Κωδικός/ Code	Περιγραφή/ Description
15250207	Αμορτισέρ λαδιού κάτω πόρτα M:164mm KRABY/ Drop down stay L:164 T-Met KRABY
15250208	Αμορτισέρ λαδιού κάτω πόρτα M:244mm KRABY/ Drop down stay L:244 T-Met KRABY
15250251	Αμορτισέρ λαδιού κάτω πόρτα M:355mm KRABY/ Drop down stay L:355 T-Met KRABY



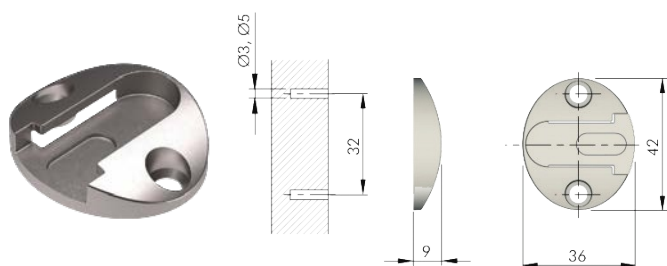
01.5 ΣΥΣΤΗΜΑΤΑ ΑΝΟΙΓΜΑΤΟΣ ΝΤΟΥΛΑΠΙΩΝ ΙΤΑΛΙΑΝΑ FERRAMENTA Drop-down Systems for Cabinets

ΕΞΑΡΤΗΜΑΤΑ ΓΙΑ ΣΥΣΤΗΜΑ ΑΝΟΙΓΜΑΤΟΣ ΝΤΟΥΛΑΠΙΩΝ KRABY ΤΗΣ ΙΤΑΛΙΑΝΑ FERRAMENTA
ACCESSORIES FOR LIFTING SYSTEMS KRABY FOR CUPBOARDS BY ITALIANA FERRAMENTA

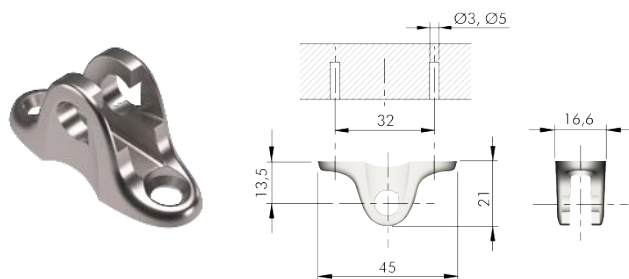


Τα εξαρτήματα Kraby & Compact Brackets αντιπροσωπεύουν ένα ευέλικτο πλαϊνό στήριγμα και σύστημα στήριξης πόρτας. Προσφέρουν συστήματα στερέωσης και προσαρμογείς προφίλ, συμπεριλαμβανομένων επιλογών κατάλληλων για πόρτες αλουμινίου.

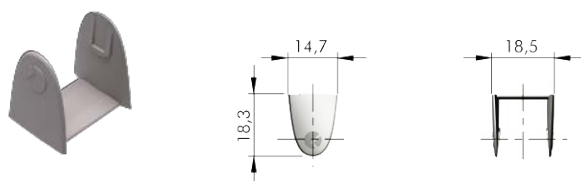
Kraby & Compact Brackets represents a versatile side bracket and door support system. It offers diverse fastening systems and profile adapters, including options suitable for aluminum doors.



Κωδικός/ Code	Περιγραφή/ Description	Χρώμα/ Color
15250211	Βάση στήριξης βραχίονα πλαινού KRABY/ Side bracket KRABY screw holes fixing	Νίκελ/ Nickel

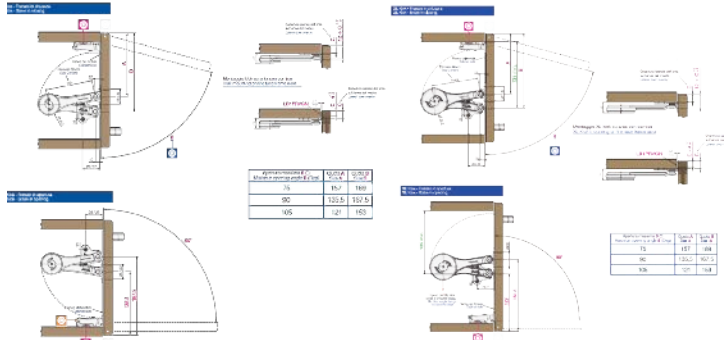


Κωδικός/ Code	Περιγραφή/ Description	Χρώμα/ Color
15250212	Βάση στήριξης πόρτας-καπακιού KRABY/ Door support for lid stay	Νίκελ/ Nickel



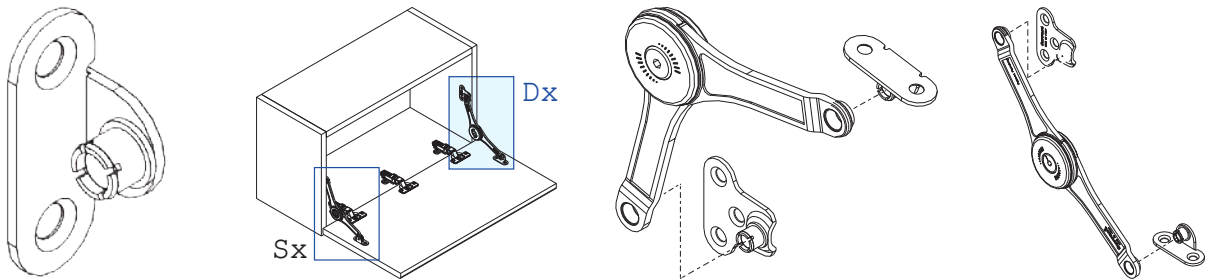
Κωδικός/ Code	Περιγραφή/ Description	Χρώμα/ Color
15250213	Κάλυμμα πλαστικό για βάση στήριξης πόρτας KRABY/ Plastic cover for door support KRABY	Γκρι/ Grey

ΚΟΜΠΑΣΟ ΚΛΟΚ ΓΙΑ ΑΝΟΙΓΜΑ ΠΑΝΩ Η ΚΑΤΩ ΓΙΑ ΞΥΛΙΝΗ ΠΟΡΤΑ FERRARI
FLAP STAY KLOK FOR UP LIFT OR DROP DOWN OPENING FOR WOOD DOOR FERRARI

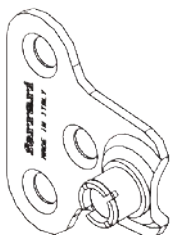


Κωδικός/ Code	Περιγραφή/ Description
15250098	Κομπάσο/ Lid stay
15250180	Κομπάσο XL/ Lid stay XL

ΚΟΜΠΑΣΟ ΚΛΟΚ ΓΙΑ ΑΝΟΙΓΜΑ ΠΑΝΩ Η ΚΑΤΩ ΓΙΑ ΞΥΛΙΝΗ ΠΟΡΤΑ FERRARI
FLAP STAY KLOK FOR UP LIFT OR DROP DOWN OPENING FOR WOOD DOOR FERRARI



Κωδικός/ Code	Περιγραφή/ Description	Απόσταση τρυπημάτων/ Drilling distance
15250181	Στήριγμα κουτιού/ Door fixing bracket	32mm



Κωδικός/ Code	Περιγραφή/ Description	Απόσταση τρυπημάτων/ Drilling distance
15250182	Στήριγμα πόρτας/ Side fixing bracket	37x32mm

01.5 ΣΥΣΤΗΜΑΤΑ ΑΝΥΨΩΣΗΣ ΝΤΟΥΛΑΠΙΩΝ MGS Lifting Systems for Cabinets

ΑΜΟΡΤΙΣΕΡ ΑΕΡΙΟΥ MGS
GAS SPRING MGS



Κωδικός/ Code	Περιγραφή/ Description	Δύναμη/ Force
15250032	Αμορτισέρ αερίου με μεταλλική βάση/ Gas spring with metal base	N50
15250044	Αμορτισέρ αερίου με μεταλλική βάση/ Gas spring with metal base	N80
15250038	Αμορτισέρ αερίου με μεταλλική βάση/ Gas spring with metal base	N100
15250045	Αμορτισέρ αερίου με μεταλλική βάση/ Gas spring with metal base	N120
15250033	Αμορτισέρ αερίου με μεταλλική βάση/ Gas spring with metal base	N150
15250036	Αμορτισέρ αερίου με μεταλλική βάση/ Gas spring with metal base	N200



Κωδικός/ Code	Περιγραφή/ Description	Δύναμη/ Force
15250097	Αμορτισέρ αερίου με μεταλλική βάση & φρένο/ Gas spring with metal base & soft-closing	N100



Κωδικός/ Code	Περιγραφή/ Description	Δύναμη/ Force
15250267	Αμορτισέρ αερίου με μεταλλική βάση για κάτω άνοιγμα πόρτας/ Gas spring with metal base for drop-down opening	N50
15250261		N80
15250040		N100
15250268		N120
15250269		N150



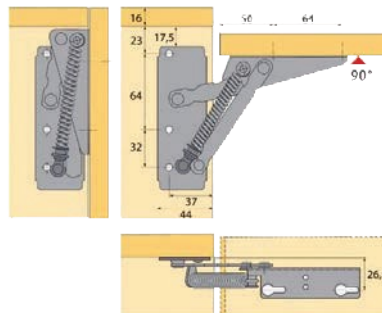
ΚΟΜΠΑΣΑ ΔΙΑΦΟΡΑ
FLAP STAYS VARIOUS



Κωδικός/ Code	Περιγραφή/ Description	Χρώμα/ Color
15250037	Κομπάσο σπαστό/ Lift-up stay	Νίκελ/ Nickel



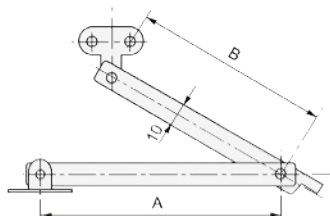
Κωδικός/ Code	Περιγραφή/ Description	Χρώμα/ Color
15250035	Κομπάσο fix σπαστό δεξί/ Top lid stay fix right	Νίκελ/ Nickel
15250034	Κομπάσο fix σπαστό αριστερό/ Top lid stay fix left	



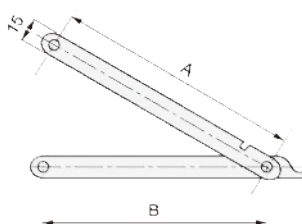
Κωδικός/ Code	Περιγραφή/ Description	Χρώμα/ Color	Δύναμη/ Force
15250025	Κομπάσο απορροφητήρα με 2 σούστες/ Flap lift for cooker hood with 2 springs	Νίκελ/ Nickel	N140

01.5 ΣΥΣΤΗΜΑΤΑ ΑΝΥΨΩΣΗΣ ΝΤΟΥΛΑΠΙΩΝ ΔΙΑΦΟΡΑ Lifting Systems for various Cabinets

ΚΟΜΠΑΣΑ ΔΙΑΦΟΡΑ
FLAP STAYS VARIOUS



Κωδικός/ Code	Περιγραφή/ Description	Πλάτος/ Width	Πάχος/ Thickness	Χρώμα/ Color
15250183	Κομπάσο επίπλων με στοπ δεξί/ Cabinet door stay with stop right	150mm	1.5mm	Νίκελ/ Nickel
15250184	Κομπάσο επίπλων με στοπ αριστερό/ Cabinet door stay with stop left			
15250185	Κομπάσο επίπλων με στοπ δεξί/ Cabinet door stay with stop right	200mm		
15250186	Κομπάσο επίπλων με στοπ αριστερό/ Cabinet door stay with stop left			
15250188	Κομπάσο επίπλων με στοπ δεξί/ Cabinet door stay with stop right	250mm		
15250189	Κομπάσο επίπλων με στοπ αριστερό/ Cabinet door stay with stop left			

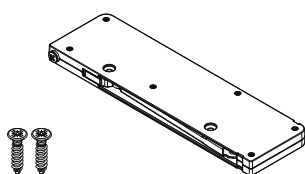


Κωδικός/ Code	Περιγραφή/ Description	Πλάτος/ Width	Πάχος/ Thickness	Χρώμα/ Color
15250257	Κομπάσο επίπλων με στοπ χωρίς στηρίγματα αριστερό/ Cabinet door stay with stop without brackets left	100+100mm	2mm	Νίκελ/ Nickel
15250280	Κομπάσο επίπλων με στοπ χωρίς στηρίγματα δεξί/ Cabinet door stay with stop without brackets right			
15250258	Κομπάσο επίπλων με στοπ χωρίς στηρίγματα αριστερό/ Cabinet door stay with stop without brackets left	125+125mm		
15250281	Κομπάσο επίπλων με στοπ χωρίς στηρίγματα δεξί/ Cabinet door stay with stop without brackets right			

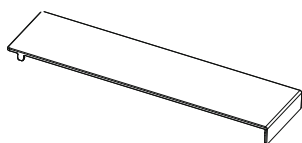
ΣΥΣΤΗΜΑ ΑΝΟΙΓΜΑΤΟΣ ΝΤΟΥΛΑΠΙΟΥ MS DOOR DTC
DOOR OPENING SYSTEM FOR CUPBOARDS MS DOOR DTC



- Ένα ελαφρύ άγγιγμα για να ανοίξει η πόρτα, ένα απαλό σπρώξιμο για ήσυχο κλείσιμο
- Ύψος ντουλαπιού έως και 2700mm
- Πλάτος ντουλαπιού 300-600mm
- Συμβατό με μεντεσέδες soft-close για διάφορες γωνίες ανοίγματος
- Διαθέσιμα προαιρετικά διακοσμητικά καλύμματα
- A light touch to open doors, a gentle push to doors quietly
- Cabinet height up to 2700mm
- Cabinet width 300-600mm
- Compatible with soft-close hinges for various opening angles
- Optional decorative covers available



Κωδικός/ Code	Περιγραφή/ Description	Ύψος πόρτας x Πλάτος πόρτας/ Cabinet height x Cabinet width	Χρώμα/ Color
15250262	Μηχανισμός κίνησης MS Door με πίεση και φρένο/ Door opener system with push & soft-close	2000-2700 x 300-600mm	Σκούρο γκρι/ Dark grey



Κωδικός/ Code	Περιγραφή/ Description	Χρώμα/ Color
15250285	Διακοσμητικό κάλυμμα για μηχανισμό κίνησης πόρτας MS Door/ Decorative cover for MS Door opening system	Λευκό/ White
15250263		Γκρι/ Grey



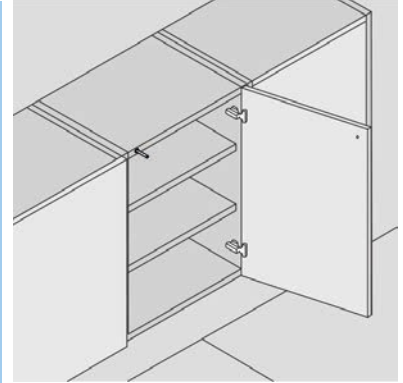
**ΚΛΕΙΣΤΡΑ PUSH & ΜΑΓΝΗΤΙΚΑ
ΝΤΟΥΛΑΠΙΩΝ
PUSH & MAGNETIC LATCHES**

ΚΛΕΙΣΤΡΑ MS DTC
PUSH LATCHES MS DTC

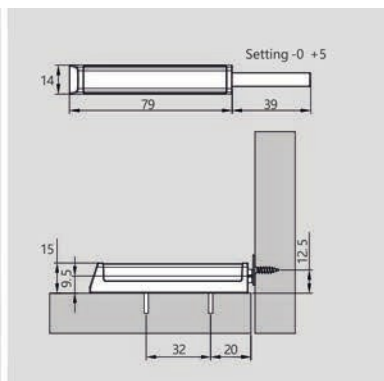
DTC
Dated Quality Benchmark



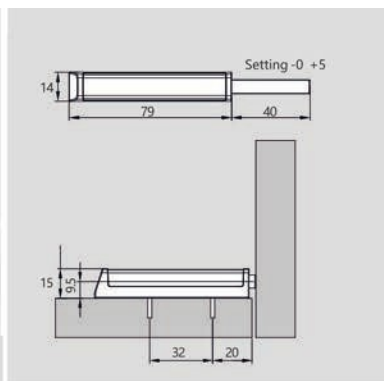
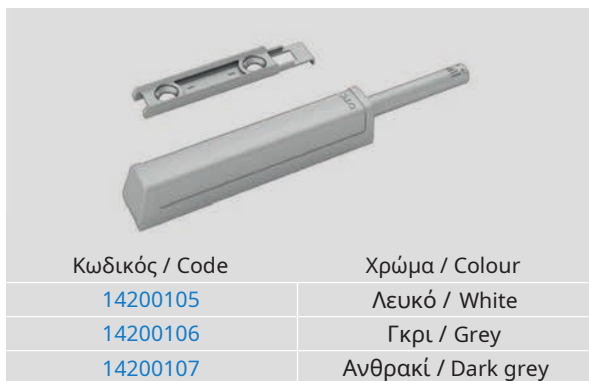
- Πορτάκια χωρίς χερούλι μπορούν να ανοίγουν ευκολά, με ένα απαλό άγγιγμα
- Το κενό της πόρτας προσαρμόζεται εύκολα με ένα προωθητήρα
- Ρύθμιση κενού: 0+5mm
- Διαθέσιμο χωνευτό, ευθύγραμμο και με σταυρό κλειστρο πίεσης
- Handle-less doors can be opened easily with a light touch
- The door gap can be easily adjusted by using the ejector
- Gap setting: 0+5mm
- Built-in, In-line Fixing plate and cross Fixing plate available



ΚΛΕΙΣΤΡΟ ΠΙΕΣΗΣ ΜΕ ΜΑΓΝΗΤΗ ΚΑΙ ΓΡΑΜΜΙΚΗ ΒΑΣΗ 39mm
MAGNETIC PUSH LATCH WITH IN-LINE FIXING PLATE (SUITABLE FOR UNSPRUNG HINGE) 39mm



ΚΛΕΙΣΤΡΟ ΠΙΕΣΗΣ ΜΕ BUFFER ΚΑΙ ΓΡΑΜΜΙΚΗ ΒΑΣΗ 40mm
BUFFER PUSH LATCH WITH IN-LINE FIXING PLATE (SUITABLE FOR UNSPRUNG HINGE) 40mm




01.5 ΚΛΕΙΣΤΡΑ PUSH & ΜΑΓΝΗΤΙΚΑ ΝΤΟΥΛΑΠΙΩΝ DTC
Push & Magnetic Latches

ΚΛΕΙΣΤΡΑ MS DTC
PUSH LATCHES MS DTC

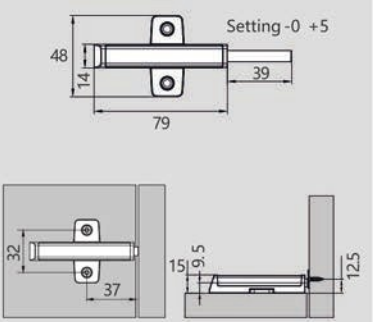
DTC
Solid Quality Innovations

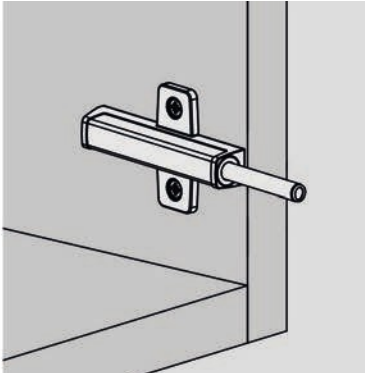


Κλείστρο πίεσης σταυρός με μαγνήτη 39mm
Magnetic push latch with cross fixing plate (suitable for unsprung hinge) 39mm




Κωδικός / Code	Χρώμα / Colour
14200099	Λευκό / White (H03)
14200114	Γκρι / Grey (H10)
14200101	Ανθρακί / Dark grey (H11)

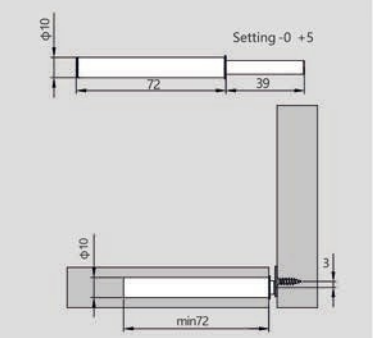


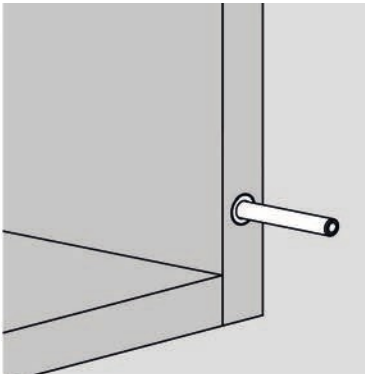


Κλείστρο πίεσης χωνευτό με μαγνήτη 39mm
Built-in magnetic push latch (suitable for unsprung hinge) 39mm




Κωδικός / Code	Χρώμα / Colour
14200108	Λευκό / White (H03)
14200109	Γκρι / Grey (H10)
14200110	Ανθρακί / Dark grey (H11)

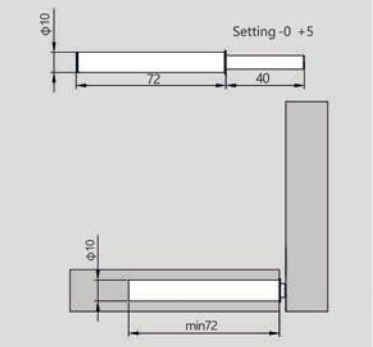


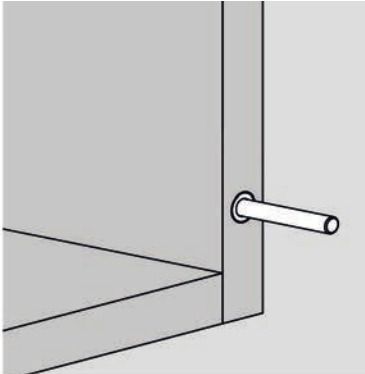


Κλείστρο πίεσης χωνευτό με buffer 40mm
Built-in buffer push latch (suitable for unsprung hinge) 40mm



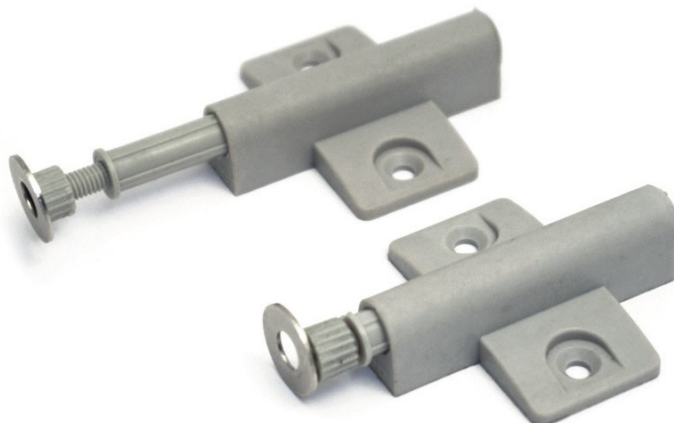
Κωδικός / Code	Χρώμα / Colour
14200111	Λευκό / White (H03)
14200112	Γκρι / Grey (H10)
14200113	Ανθρακί / Dark grey (H11)





ΚΛΕΙΣΤΡΑ MS DTC
PUSH LATCHES MS DTC

DTC
Durable Quality Excellence

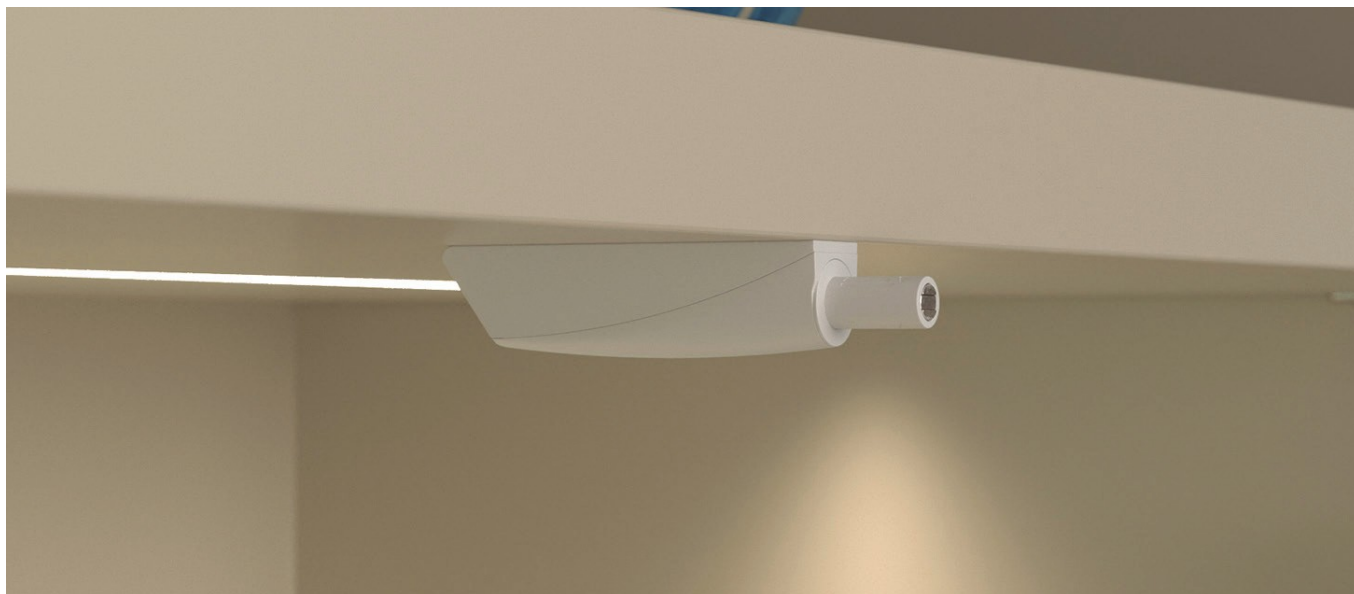


Κλείστρο πίεσης με μαγνήτη
Magnetic push latch

Κωδικός / Code	Διάσταση / Dimension
1420089	20mm

01.5 ΚΛΕΙΣΤΡΑ PUSH & ΜΑΓΝΗΤΙΚΑ ΝΤΟΥΛΑΠΙΩΝ DTC Push & Magnetic Latches

ΣΥΛΛΟΓΗ ΚΛΕΙΣΤΡΩΝ & ΜΑΓΝΗΤΙΚΩΝ Κ PUSH TECH ΤΗΣ ΙΤΑΛΙΑΝΑ FERRAMENTA
PUSH & MAGNETIC LATCHES K PUSH TECH BY ITALIANA FERRAMENTA

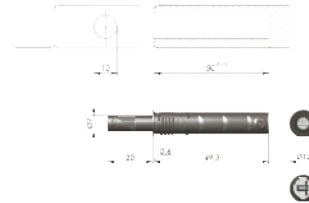


Το K PUSH TECH είναι το ολοκληρωμένο πρόγραμμα συστημάτων αυτόματου ανοίγματος-κλείστρων για πόρτες χωρίς χερούλια ή πόμολα. Ένας ειδικός εσωτερικός μηχανισμός παρέχει έναν πολύ αθόρυβο, αλλά ισχυρό μηχανισμό ανοίγματος, παρέχοντας μεγάλη αντοχή που το καθιστά απόλυτα κατάλληλο για ένα ευρύ φάσμα θυρών. Το K PUSH TECH είναι διαθέσιμο με buffer, για ντουλάπια που χρησιμοποιούν μεντεσέδες με ελατήριο και με μαγνήτη, για ντουλάπια που χρησιμοποιούν μεντεσέδες χωρίς αναρτήρες.



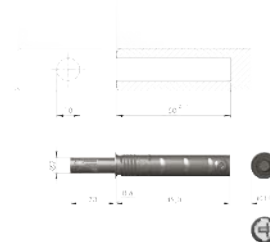
K PUSH TECH is the comprehensive program of automatic opening systems for doors without handles or knobs. A special inner mechanism provides a very silent, yet powerful utilization, granting a long durability which makes it perfectly suitable for a wide range of doors. It is available with buffer, for cabinets using sprung hinges, and with magnet, for cabinets using unsprung hinges or negative hinges.

ΚΛΕΙΣΤΡΑ ΠΙΕΣΗΣ 20mm ΜΑΓΝΗΤΙΚΑ Κ PUSH TECH ΤΗΣ ΙΤΑΛΙΑΝΑ FERRAMENTA
 PUSH LATCHES 20mm WITH MAGNET K PUSH TECH BY ITALIANA FERRAMENTA



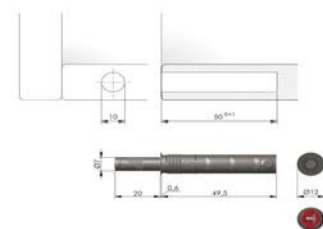
Κωδικός/ Code	Περιγραφή/ Description	Διάσταση/ Dimension	Χρώμα/ Color
15250242	Κλείστρο πίεσης μαγνητικό χωνευτό/ Push magnetic latch concealed	20mm	Γκρι/ Grey
15250241			Λευκό/ White
15250240			Ανθρακί/ Anthracite

ΚΛΕΙΣΤΡΑ ΠΙΕΣΗΣ 20mm ΜΕ BUFFER Κ PUSH TECH ΤΗΣ ΙΤΑΛΙΑΝΑ FERRAMENTA
 PUSH LATCHES 20mm WITH BUFFER K PUSH TECH BY ITALIANA FERRAMENTA



Κωδικός/ Code	Περιγραφή/ Description	Διάσταση/ Dimension	Χρώμα/ Color
15250233	Κλείστρο πίεσης με buffer χωνευτό/ Push latch with buffer concealed	20mm	Γκρι/ Grey
15250232			Λευκό/ White
15250231			Ανθρακί/ Anthracite

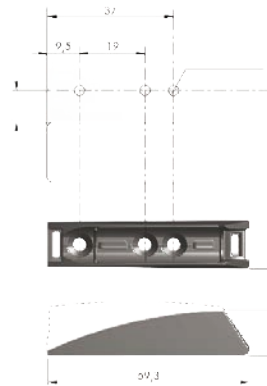
ΚΛΕΙΣΤΡΑ ΠΙΕΣΗΣ 20MM STRONG ΜΕ BUFFER Κ PUSH TECH ΤΗΣ ΙΤΑΛΙΑΝΑ FERRAMENTA
 PUSH LATCHES 20MM STRONG WITH BUFFER K PUSH TECH BY ITALIANA FERRAMENTA



Κωδικός/ Code	Περιγραφή/ Description	Διάσταση/ Dimension	Χρώμα/ Color
15250288	Κλείστρο πίεσης STRONG με buffer χωνευτό/ Push latch STRONG with buffer concealed	20mm	Γκρι/ Grey
15250289			Λευκό/ White
15250287			Ανθρακί/ Anthracite

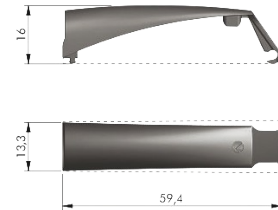
01.5 ΚΛΕΙΣΤΡΑ PUSH & ΜΑΓΝΗΤΙΚΑ ΝΤΟΥΛΑΠΙΩΝ ΙΤΑΛΙΑΝΑ FERRAMENTA
Push & Magnetic Latches

ΒΑΣΗ ΣΤΗΡΙΞΗΣ ΚΛΕΙΣΤΡΟΥ ΠΙΕΣΗΣ 14 & 20mm K PUSH TECH ΤΗΣ ΙΤΑΛΙΑΝΑ FERRAMENTA
MOUNTING PLATE FOR PUSH LATCH 14 & 20mm K PUSH TECH BY ITALIANA FERRAMENTA



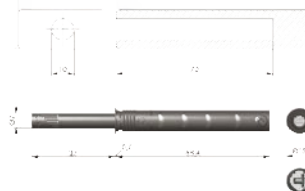
Κωδικός/ Code	Περιγραφή/ Description	Διάσταση/ Dimension	Χρώμα/ Color
15250239	Βάση στήριξης κλειστρου πίεσης/ Mounting plate	14 & 20mm	Γκρι/ Grey
15250238			Λευκό/ White
15250237			Ανθρακί/ Anthracite

ΚΑΠΑΚΙ-ΚΑΛΥΜΜΑ ΓΙΑ ΚΛΕΙΣΤΡΟ ΠΙΕΣΗΣ 14 & 20mm K PUSH TECH ΤΗΣ ΙΤΑΛΙΑΝΑ FERRAMENTA
SHELL FOR PUSH LATCH 14 & 20mm K PUSH TECH BY ITALIANA FERRAMENTA



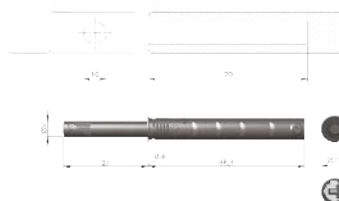
Κωδικός/ Code	Περιγραφή/ Description	Διάσταση/ Dimension	Χρώμα/ Color
15250236	Καπάκι-κάλυμμα κλειστρου πίεσης/ Shell for push latch	14 & 20mm	Γκρι/ Grey
15250235			Λευκό/ White
15250234			Ανθρακί/ Anthracite

ΚΛΕΙΣΤΡΑ ΠΙΕΣΗΣ 37mm ΜΑΓΝΗΤΙΚΑ Κ PUSH TECH ΤΗΣ ΙΤΑΛΙΑΝΑ FERRAMENTA
 PUSH LATCHES 37mm WITH MAGNET K PUSH TECH BY ITALIANA FERRAMENTA



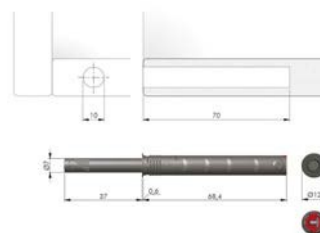
Κωδικός/ Code	Περιγραφή/ Description	Πάχος/ Thickness	Χρώμα/ Color
15250230	Κλείστρο πίεσης μαγνητικό χωνευτό/ Push magnetic latch concealed	37mm	Γκρι/ Grey
15250229			Λευκό/ White
15250228			Ανθρακί/ Anthracite

ΚΛΕΙΣΤΡΑ ΠΙΕΣΗΣ 37mm ΜΕ BUFFER Κ PUSH TECH ΤΗΣ ΙΤΑΛΙΑΝΑ FERRAMENTA
 PUSH LATCHES 37mm WITH BUFFER K PUSH TECH BY ITALIANA FERRAMENTA



Κωδικός/ Code	Περιγραφή/ Description	Πάχος/ Thickness	Χρώμα/ Color
15250221	Κλείστρο πίεσης με buffer χωνευτό/ Push latch with buffer concealed	37mm	Γκρι/ Grey
15250220			Λευκό/ White
15250219			Ανθρακί/ Anthracite

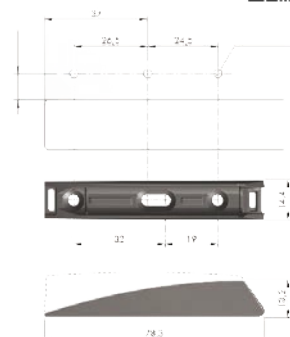
ΚΛΕΙΣΤΡΑ ΠΙΕΣΗΣ 37MM STRONG ΜΕ BUFFER Κ PUSH TECH ΤΗΣ ΙΤΑΛΙΑΝΑ FERRAMENTA
 PUSH LATCHES 37MM STRONG WITH BUFFER K PUSH TECH BY ITALIANA FERRAMENTA



Κωδικός/ Code	Περιγραφή/ Description	Πάχος/ Thickness	Χρώμα/ Color
15250291	Κλείστρο πίεσης STRONG με buffer χωνευτό/ Push latch STRONG with buffer concealed	37mm	Γκρι/ Grey
15250292			Λευκό/ White
15250290			Ανθρακί/ Anthracite

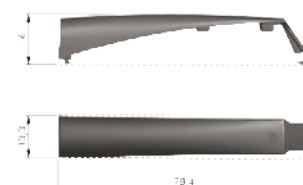
01.5 ΚΛΕΙΣΤΡΑ PUSH & ΜΑΓΝΗΤΙΚΑ ΝΤΟΥΛΑΠΙΩΝ ΙΤΑΛΙΑΝΑ FERRAMENTA
Push & Magnetic Latches

ΒΑΣΗ ΣΤΗΡΙΞΗΣ ΚΛΕΙΣΤΡΟΥ ΠΙΕΣΗΣ 37mm K PUSH TECH ΤΗΣ ΙΤΑΛΙΑΝΑ FERRAMENTA
MOUNTING PLATE FOR PUSH LATCH 37mm K PUSH TECH BY ITALIANA FERRAMENTA



Κωδικός/ Code	Περιγραφή/ Description	Πάχος/ Thickness	Χρώμα/ Color
15250227	Βάση στήριξης κλειστρου πίεσης/ Mounting plate	37mm	Γκρι/ Grey
15250226			Λευκό/ White
15250225			Ανθρακί/ Anthracite

ΚΑΠΑΚΙ-ΚΑΛΥΜΜΑ ΓΙΑ ΚΛΕΙΣΤΡΟ ΠΙΕΣΗΣ 37mm K PUSH TECH ΤΗΣ ΙΤΑΛΙΑΝΑ FERRAMENTA
SHELL FOR PUSH LATCH 37mm K PUSH TECH BY ITALIANA FERRAMENTA



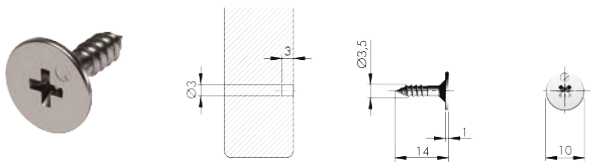
Κωδικός/ Code	Περιγραφή/ Description	Πάχος/ Thickness	Χρώμα/ Color
15250224	Καπάκι-κάλυμμα κλειστρου πίεσης/ Shell for push latch	37mm	Γκρι/ Grey
15250223			Λευκό/ White
15250222			Ανθρακί/ Anthracite

ΑΝΤΙΚΡΥΣΜΑ ΑΥΤΟΚΟΛΛΗΤΟ Φ15mm ΓΙΑ K PUSH TECH ΤΗΣ ΙΤΑΛΙΑΝΑ FERRAMENTA
SHELF ADHESIVE PLATE D15mm FOR K PUSH TECH BY ITALIANA FERRAMENTA



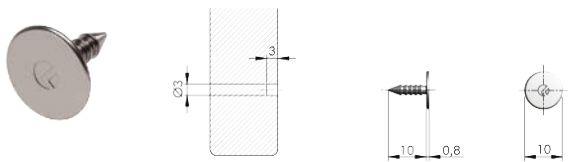
Κωδικός/ Code	Περιγραφή/ Description
15250246	Φ15mm-D15mm

ΑΝΤΙΚΡΥΣΜΑ ΒΙΔΩΤΟ ΓΙΑ K PUSH TECH ΤΗΣ ΙΤΑΛΙΑΝΑ FERRAMENTA
ROUND PLATE SCREWING FOR K PUSH TECH BY ITALIANA FERRAMENTA



Κωδικός/ Code	Περιγραφή/ Description	Χρώμα/ Color
15250245	Φ10mm- M:14mm/ D10mm- L:14mm	Νίκελ/ Nickel

ΑΝΤΙΚΡΥΣΜΑ ΜΕ ΚΑΡΦΙ ΓΙΑ K PUSH TECH ΤΗΣ ΙΤΑΛΙΑΝΑ FERRAMENTA
ROUND PLATE WITH PIN FOR K PUSH TECH BY ITALIANA FERRAMENTA



Κωδικός/ Code	Περιγραφή/ Description	Χρώμα/ Color
15250244	Φ10mm- Καρφίτσα Φ3mm-M:10mm/ D10mm- Pin D3mm-L:10mm	Νίκελ/ Nickel

ΟΔΗΓΟΣ ΔΙΑΤΡΗΣΗΣ ΓΙΑ K PUSH TECH ΤΗΣ ΙΤΑΛΙΑΝΑ FERRAMENTA
DRILLING JIG FOR K PUSH TECH BY ITALIANA FERRAMENTA



Κωδικός/ Code	Περιγραφή/ Description
15250243	Για πάνελ - 16mm-18mm / For panel - 16mm-18mm

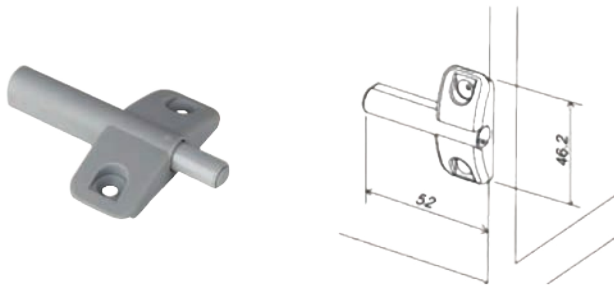
01.5 ΚΛΕΙΣΤΡΑ PUSH & ΜΑΓΝΗΤΙΚΑ ΝΤΟΥΛΑΠΙΩΝ SAMSUNG IREX
Push & Magnetic Latches

ΚΛΕΙΣΤΡΑ ΠΙΕΣΗΣ SAMSUNG IREX
PUSH LATCHES SAMSUNG IREX

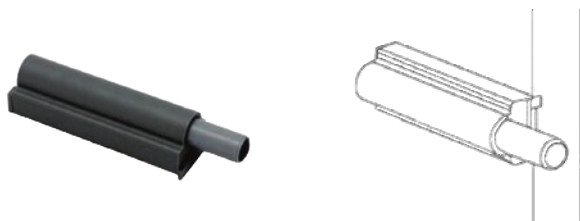
SAMSUNG IREX



Κωδικός/ Code	Περιγραφή/ Description	Χρώμα/ Color
15250078	Κλείστρο πίεσης χωνευτό για μεντεσέ γόνατο/ Push latch concealed for half overlay hinge	Γκρι/ Grey



Κωδικός/ Code	Περιγραφή/ Description	Χρώμα/ Color
15250077	Κλείστρο πίεσης σταυρός/ Push latch T-shape	Γκρι/ Grey



Κωδικός/ Code	Περιγραφή/ Description	Χρώμα/ Color
15250079	Κλείστρο πίεσης εξωτερικό/ Push latch external	Γκρι/ Grey

ΚΛΕΙΣΤΡΑ ΠΙΕΣΗΣ ΜΕ ΜΑΓΝΗΤΗ ΚΑΙ ΓΡΑΜΜΙΚΟ ΤΑΚΑΚΙ
PUSH LATCHES WITH MAGNET AND INLINE MOUNTING PLATE



Κωδικός/ Code	Περιγραφή/ Description	Χρώμα/ Color
14200086	Πλαστικό με ανοξείδωτο κάλυμμα 74-119mm/ Plastic with stainless steel cover	Γκρι/ Grey

ΜΑΓΝΗΤΙΚΟ ΣΤΟΠ ΕΛΑΤΗΡΙΟΥ
MAGNETIC CATCH WITH SPRUNG



Κωδικός/ Code	Περιγραφή/ Description	Χρώμα/ Color
14200069	Μαγνητικό στοπ διπλό/ Magnetic catch double	Μαύρο/ Black



Κωδικός/ Code	Περιγραφή/ Description	Χρώμα/ Color
14200070	Μαγνητικό στοπ μονό/ Magnetic catch single	Μαύρο/ Black
14200071		Καφέ/ Brown

ΜΑΓΝΗΤΗΣ ΣΤΟΠ ΧΩΝΕΥΤΟΣ 4kg
CONCEALED MAGNETIC CATCH 4kg



Κωδικός/ Code	Περιγραφή/ Description	Χρώμα/ Color
14200072	Μαγνητικό στοπ χωνευτό/ Concealed magnetic catch	Καφέ/ Brown
14200073		Λευκό/ White

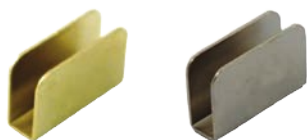
ΜΑΓΝΗΤΗΣ ΣΤΟΠ ΧΩΝΕΥΤΟΣ 12kg
CONCEALED MAGNETIC CATCH 12kg



Κωδικός/ Code	Περιγραφή/ Description	Χρώμα/ Color
14200093	Μαγνητικό στοπ χωνευτό/ Concealed magnetic catch	Καφέ/ Brown
14200092		Λευκό/ White

01.5 ΜΑΓΝΗΤΙΚΑ ΣΤΟΠ ΝΤΟΥΛΑΠΙΩΝ Magnet catch for cabinets

ΜΕΤΑΛΙΚΟ ΑΝΤΙΚΡΥΣΜΑ ΚΡΥΣΤΑΛΛΩΝ ΓΙΑ ΜΑΓΝΗΤΗ
METALIC PLATE LINK FOR MAGNETIC LATCH



Κωδικός/ Code	Χρώμα/ Color
14200074	Χρυσό/ Gold
14200075	Νίκελ/ Nickel

ΣΤΟΠ ΕΛΑΤΗΡΙΟΥ ΜΕ ΔΙΠΛΟ ΚΥΛΙΝΔΡΟ
TWIN ROLLER CATCH SPRING LOADED



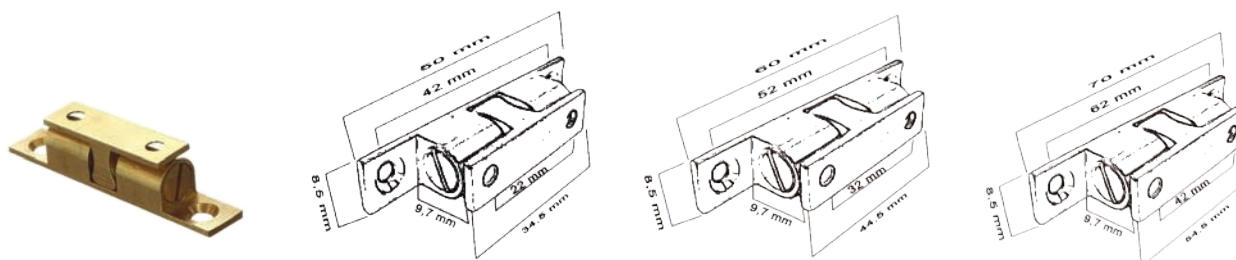
Κωδικός/ Code	Χρώμα/ Color
14200068	Νίκελ/ Nickel

ΣΤΟΠΕΡ ΜΠΙΛΙΑΣ ECO
BALL CATCH ECO



Κωδικός/ Code	Χρώμα/ Color
14200022	Χρυσό-Gold/ N50
14200023	Χρυσό-Gold/ N60

ΣΤΟΠΕΡ ΜΠΙΛΙΑΣ ΟΡΕΙΧΑΛΚΙΝΟ
BRASS BALL CATCH



Κωδικός/ Code	Χρώμα/ Color
14200024	Χρυσό-Gold/ N50
14200025	Χρυσό-Gold/ N60
14200026	Χρυσό-Gold/ N70
14200094	Νίκελ-Nickel/ N50
14200027	Νίκελ-Nickel/ N60
14200095	Νίκελ-Nickel/ N70

