



Living Base

FLUID[®]

Adjustable sliding system for wooden/aluminium doors
Sistema di scorrevoli regolabili per ante in legno o in alluminio



Living Base FLUID®

PATENTED

Mechanisms for external in-line doors and internal overlapping doors with integrated **Fluid** system to ensure maximum silence and smoothness when opening and closing the door.

Meccanismi per ante in linea esterne e ante sovrapposte interne con sistema **Fluid** integrato per garantire la massima silenziosità e scorrevolezza in fase di apertura e chiusura dell'anta.





Living Base Fluid

Adjustable sliding system for wooden/aluminium doors
Sistema di scorrevoli regolabili per ante in legno o in alluminio



A solution granting functionality and design

Living Base Fluid is a hidden adjustable sliding system for wooden doors or doors with aluminum frame. The doors can be installed inside or outside the compartment.

Thanks to the new **Fluid** dumper, of reduced dimensions, the doors can have a minimum width of 450 mm.

The **Fluid** system, thanks to the reduction of friction between the door and the tracks, guarantees maximum silence and smoothness when opening and closing the door.

The **Living Base Fluid** system combines functionality and design, guaranteeing maximum freedom and responding to market demands for solutions applied to "living" environments.

La soluzione che garantisce funzionalità e design

Living Base Fluid è un sistema di scorrevoli regolabili nascosti per ante in legno o in alluminio. Le ante possono essere installate internamente o esternamente al vano.

Grazie al nuovo fermo **Fluid**, di dimensioni ridotte, le ante possono avere larghezza min 450 mm.

Il sistema **Fluid**, grazie alla riduzione dell'attrito tra anta e binari, garantisce la massima silenziosità e scorrevolezza in fase di apertura e chiusura dell'anta.



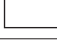
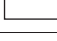


Il sistema **Living Base Fluid** unisce funzionalità e design, garantendo massima libertà e rispondendo alle richieste del mercato per soluzioni applicate agli ambienti "living".



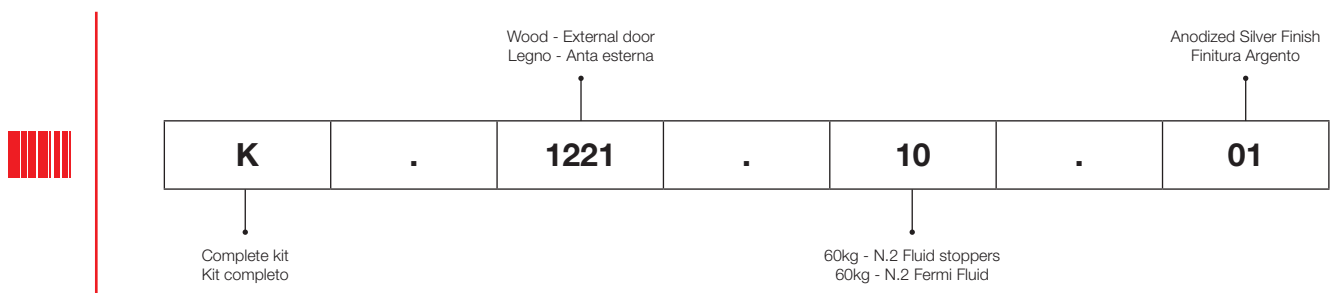


Living Base Fluid

COMPLETE BOX KIT / KIT COMPLETO IN SCATOLA

K	Complete kit / Kit completo		
		.	
	1221		Wood - External door Legno - Anta esterna
	1222		Wood - Internal door Legno - Anta interna
	1223		Glass - External door Vetro - Anta esterna
	1224		Glass - Internal door Vetro - Anta interna
		.	
		10	 N.2 Fluid stoppers N.2 Fermi Fluid
		12	 N.2 Fluid stoppers - Track height max 25-30 mm N.2 Fermi Fluid - Altezza binario max 25-30 mm
			.
			01 Anodized Silver / Argento
			16 Anodized Nickel / Nichel

EXAMPLE / ESEMPIO



Tracks / Binari

ALUMINUM FINISHES CODES / CODICI FINITURE ALLUMINIO

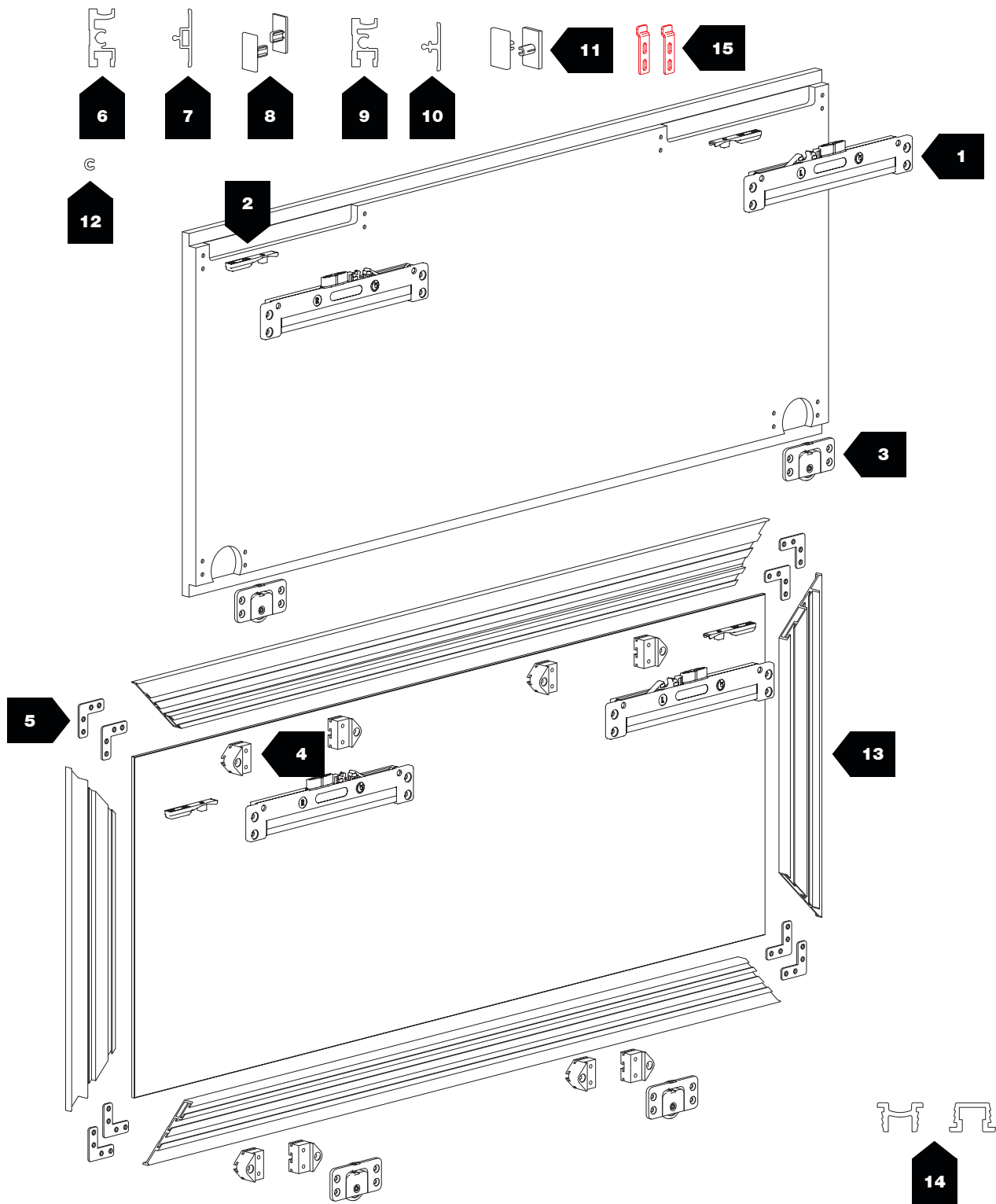


CODE / CODICE	FINISH COLOR / COLORE FINITURA	
8 00 0.0	 00 G	Raw / Mill Finish / Neutro / Grezzo
8 01 0.0	 01 A	Anodized Silver / Argento
8 02 0.0	 02 AS	Brushed Anodized Silver / Argento Spazzolato
8 14 0.0	 14 N	Anodized Black / Nero
8 15 0.0	 15 NS	Brushed Anodized Black / Nero Spazzolato

STANDARD

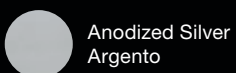
Living Base Fluid

Adjustable sliding system for wooden/aluminium doors
Sistema di scorrevoli regolabili per ante in legno o in alluminio



Max 60 kg

COLORS / COLORI



Anodized Silver
Argento



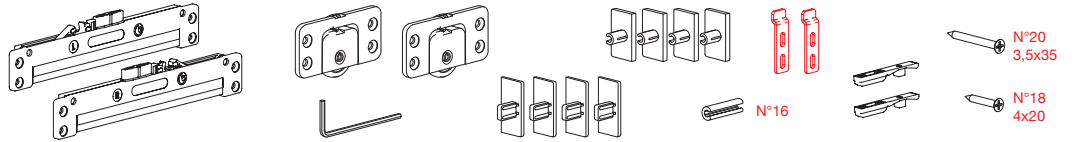
Anodized Nickel
Nichel

N°	Barcode	Image	kg		N°	Barcode	Image	kg	
1	2272/60		60		12	1222		-	
2	2276		-		13	2152 8 00 0.02152 8 01 0.02152		-	
3	2142		60			2153 8 00 0.02153 8 01 0.02153		-	
4	2151		-			2154 8 00 0.02154 8 01 0.02154		-	
5	384		-			2155 8 00 0.02155 8 01 0.02155		-	
6	2147 8 00 0.02147 8 01 0.02147		-			14	2080 8 00 0.02080 8 01 0.02080		-
7	2157 8 02 0.02157		-		2090 8 00 0.02090 8 01 0.02090			-	
8	2167		-		15	1943		-	OPTIONAL +
9	2145 8 00 0.02145 8 01 0.02145		-			2049		-	
10	2156 8 02 0.02156		-						
11	2141		-						

Living Base Fluid

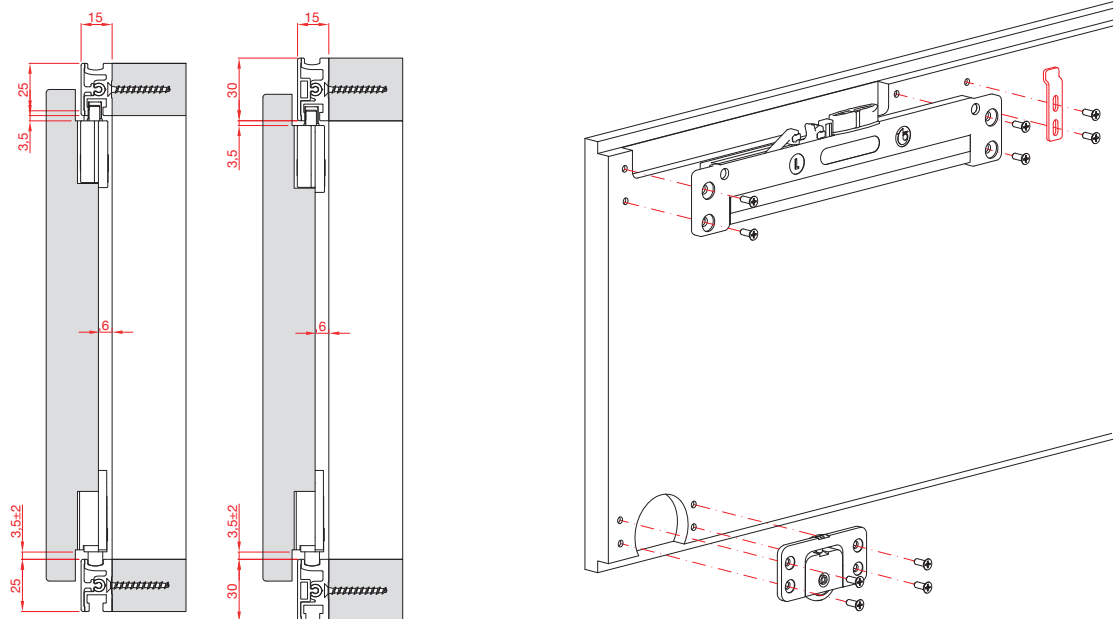
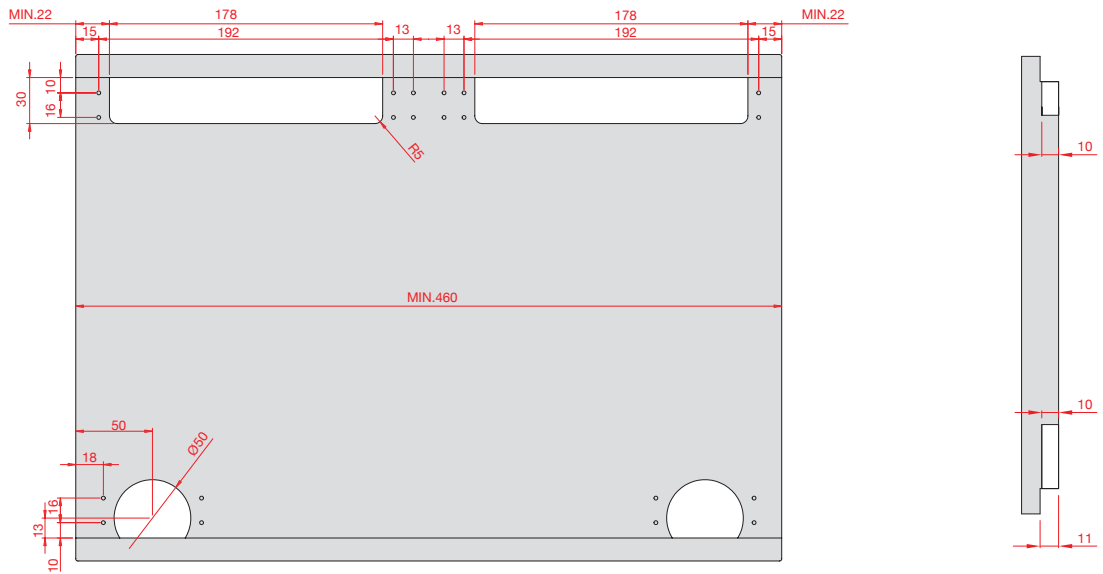
Adjustable sliding system for wooden/aluminium doors
Sistema di scorrevoli regolabili per ante in legno o in alluminio

-  Kit for N.1 door
Kit per N.1 anta
-  External door
Anta esterna
-  Wooden door
Anta in legno
-  Anodized Silver
Argento



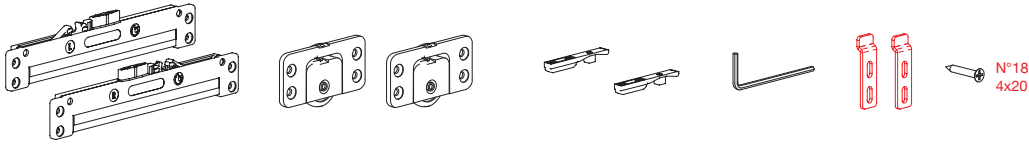
OLD CODE	NEW CODE			
—	K.1221.12.01	10±60 Kg	25-30 mm	10x

MEASUREMENTS DESCRIPTION / DESCRIZIONE MISURE



Adjustable sliding system for wooden/aluminium doors
Sistema di scorrevoli regolabili per ante in legno o in alluminio

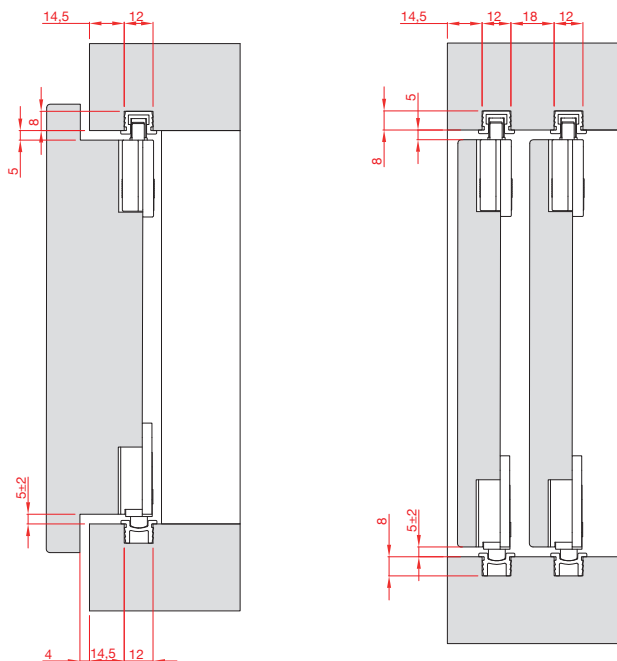
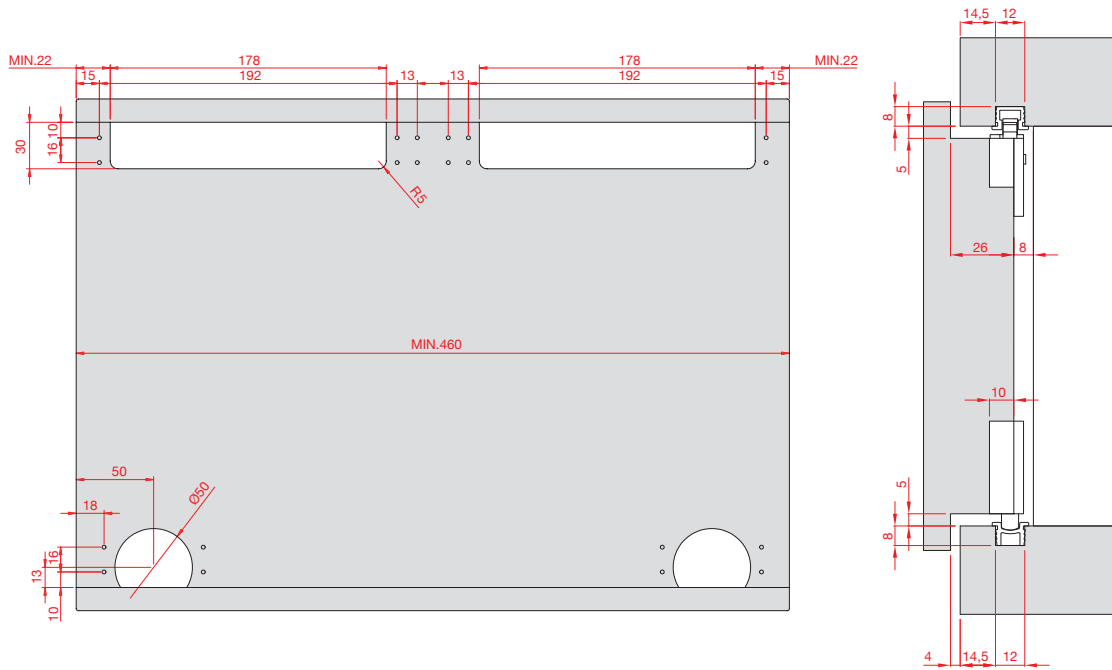
Living Base Fluid



-  Kit for N.1 door
Kit per N.1 anta
-  Internal door
Anta interna
-  Wooden door
Anta in legno
-  Anodized Nickel
Nichel



OLD CODE	NEW CODE		
-	K.1222.10.16	10±60 Kg	10x

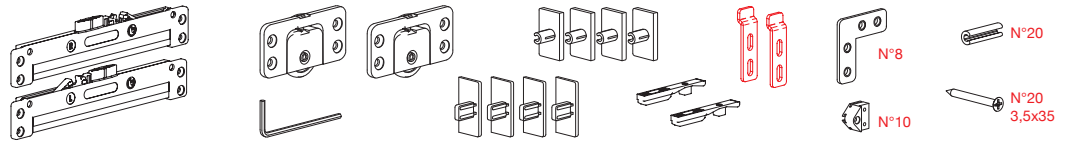
MEASUREMENTS DESCRIPTION / DESCRIZIONE MISURE



Living Base Fluid

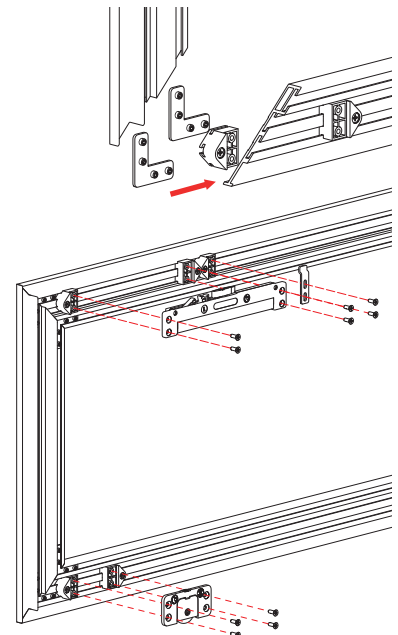
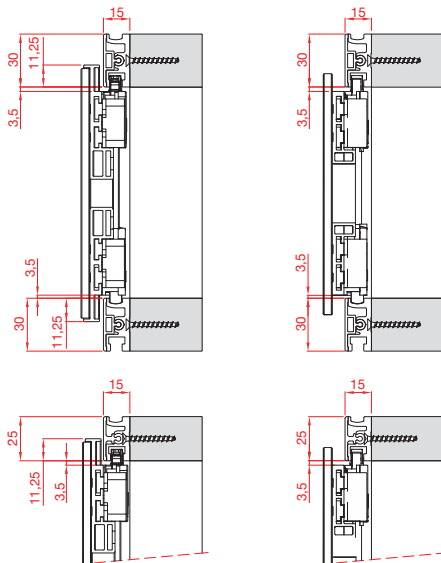
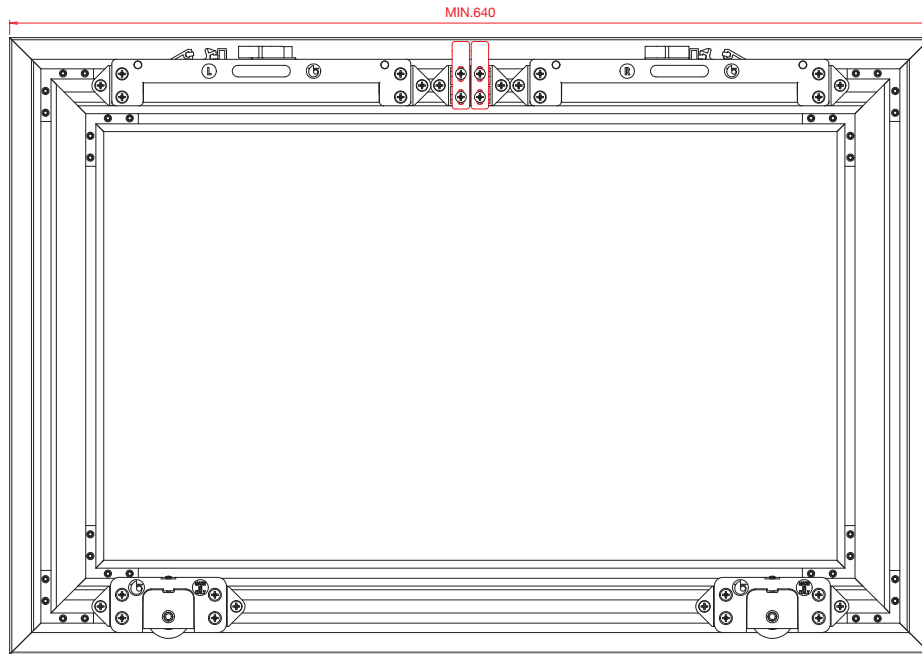
Adjustable sliding system for wooden/aluminium doors
Sistema di scorrevoli regolabili per ante in legno o in alluminio

-  Kit for N.1 door
Kit per N.1 anta
-  External door
Anta esterna
-  Aluminium door
Anta in alluminio
-  Anodized Silver
Argento



OLD CODE	NEW CODE			
-	K.1223.12.01	10±60 Kg	25-30 mm	10x

MEASUREMENTS DESCRIPTION / DESCRIZIONE MISURE

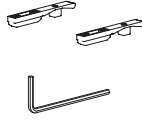
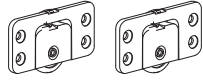
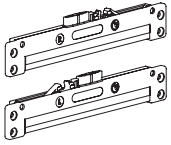


Aluminium door with frame
Anta in alluminio con cornice

Aluminium door without frame
Anta in alluminio senza cornice

Adjustable sliding system for wooden/aluminium doors
Sistema di scorrevoli regolabili per ante in legno o in alluminio

Living Base Fluid



N°8

N°10

N°18
4x20



Kit for N.1 door
Kit per N.1 anta



Internal door
Anta interna



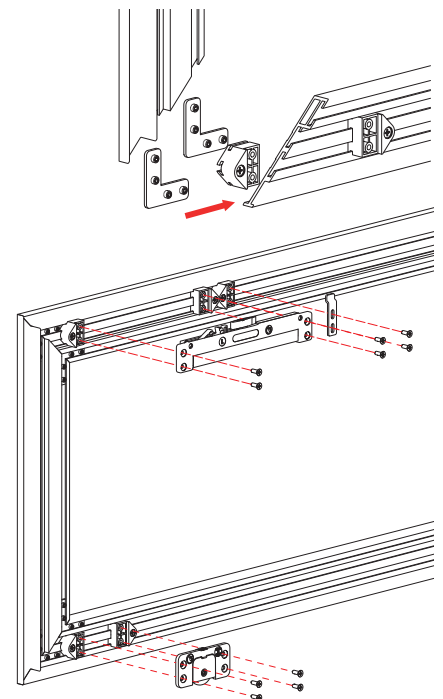
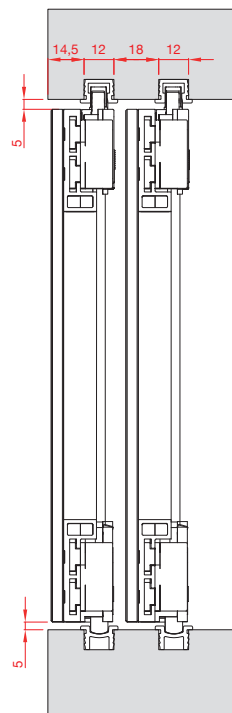
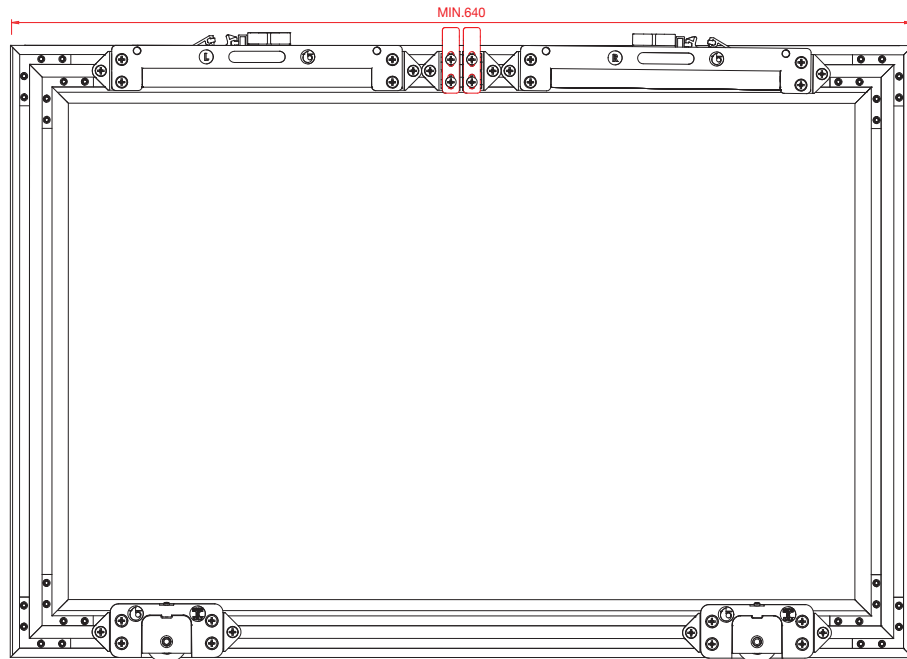
Aluminium door
Anta in alluminio



Anodized Nickel
Nichel

OLD CODE	NEW CODE	Weight	Quantity
-	K.1224.10.16	10±60 Kg	10x

MEASUREMENTS DESCRIPTION / DESCRIZIONE MISURE





Terno Scorrevoli S.p.A.

**Via Ravenna, 4 - 20814 Varedo (MB) ITALY
Phone +39 0362 543001 - Fax +39 0362 582290**

**terno@ternoscorrevoli.com
www.ternoscorrevoli.com**